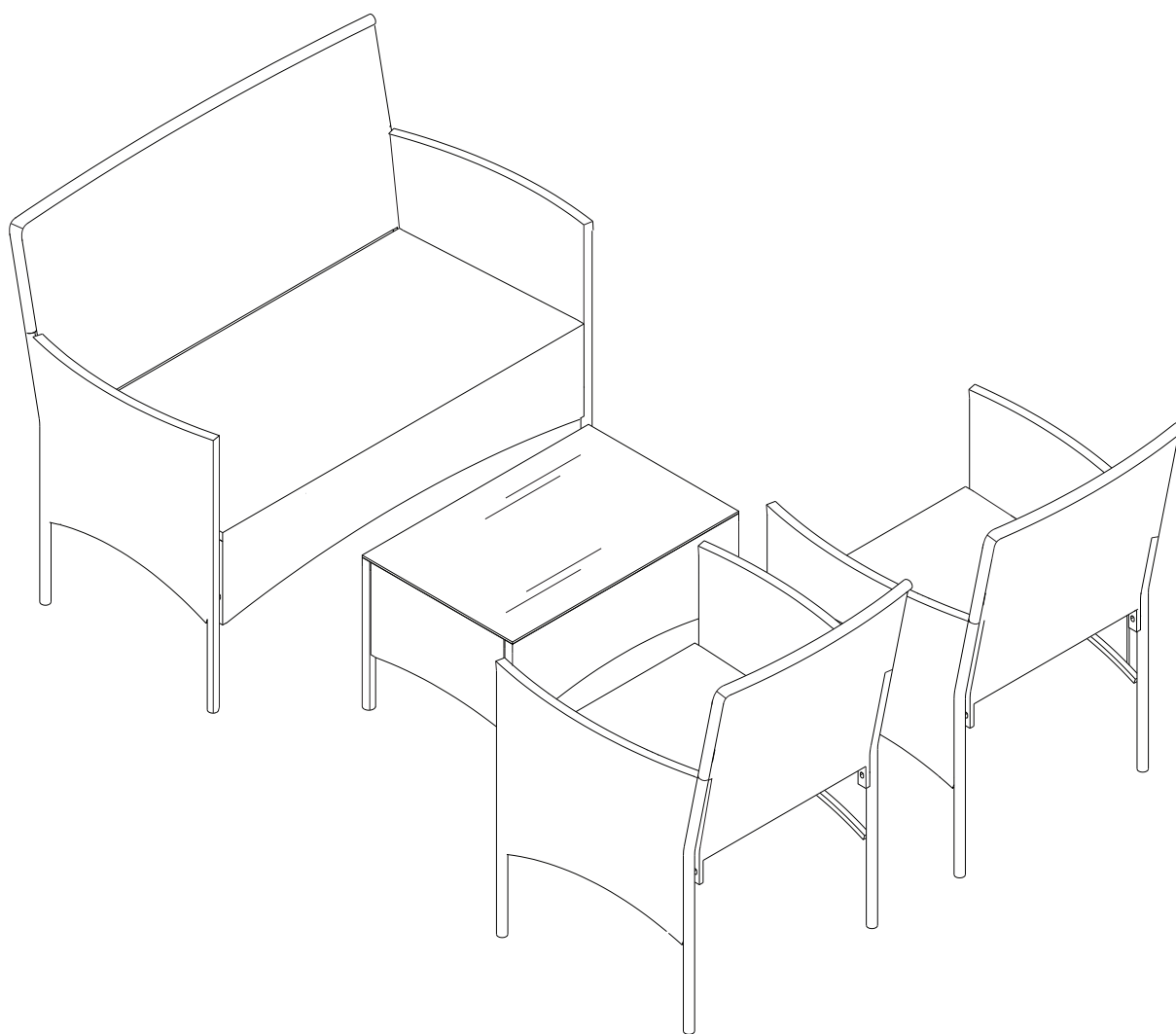
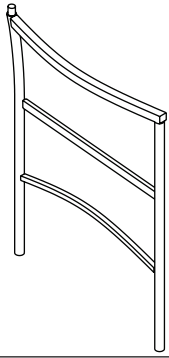


# NOTICE D'ASSEMBLAGE

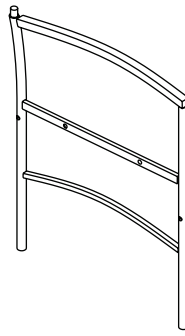


# PARTS LIST

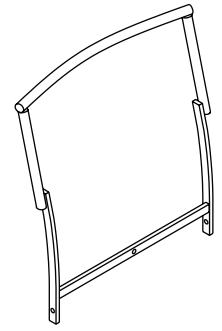
A x 3



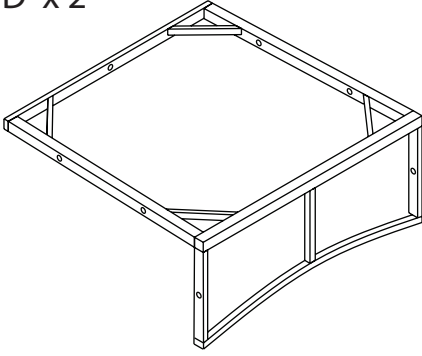
B x 3



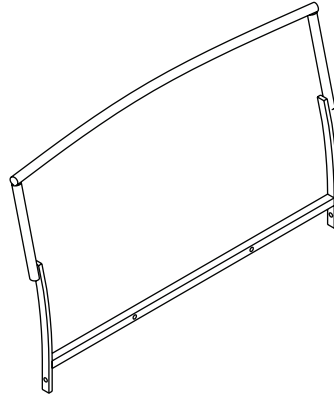
C x 2



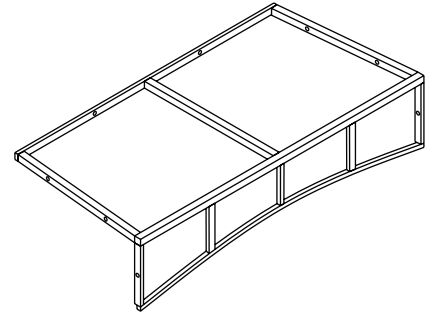
D x 2



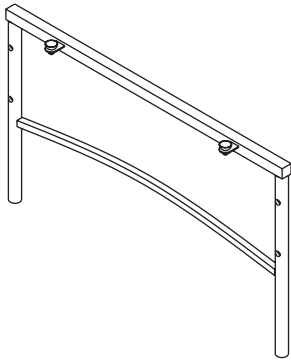
E x 1



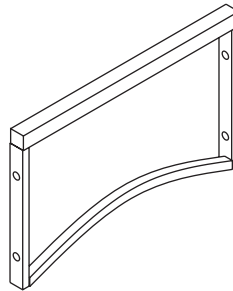
F x 1



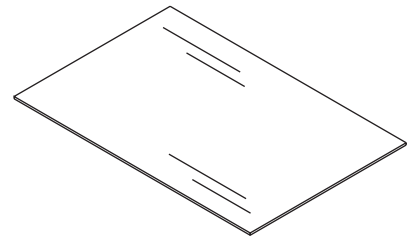
G x 2



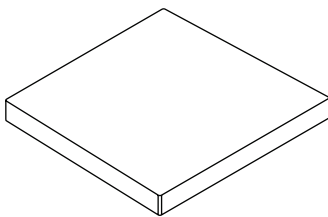
H x 2



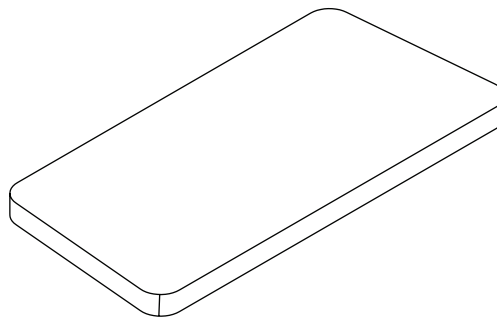
Y x 1



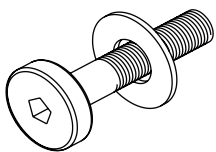
K x 2



L x 1

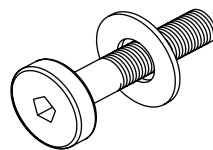


① x 24



M6x  $\frac{30}{1.2}$

② x 12

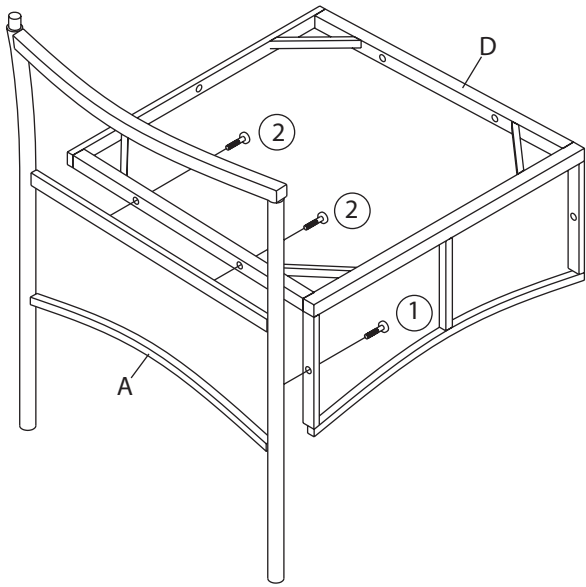


M6x  $\frac{35}{1.4}$

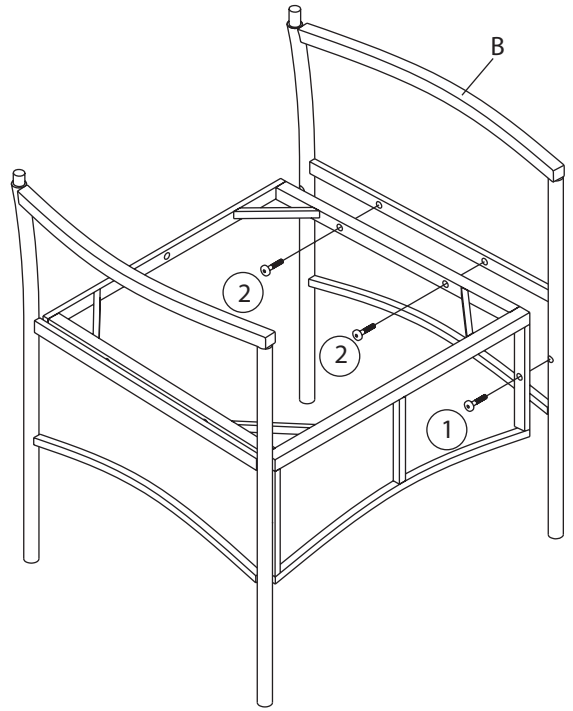
③ x 2



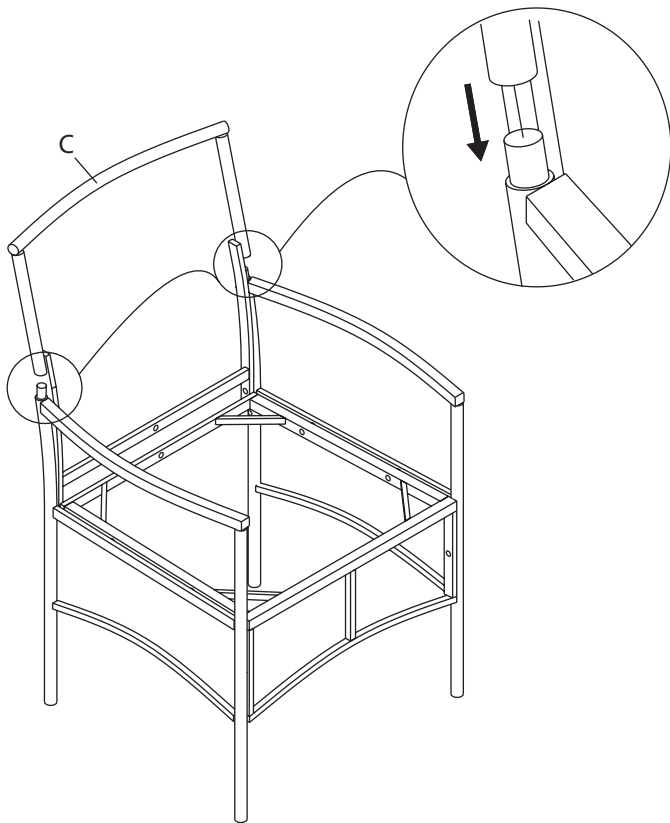
1



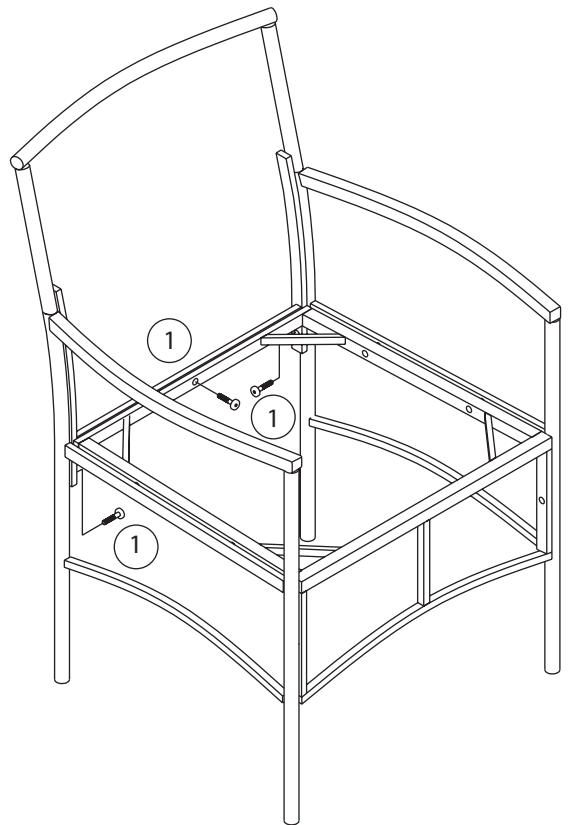
2



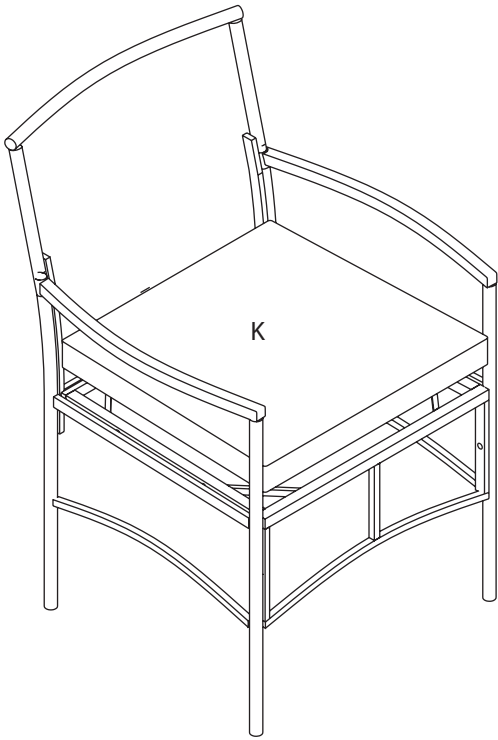
3



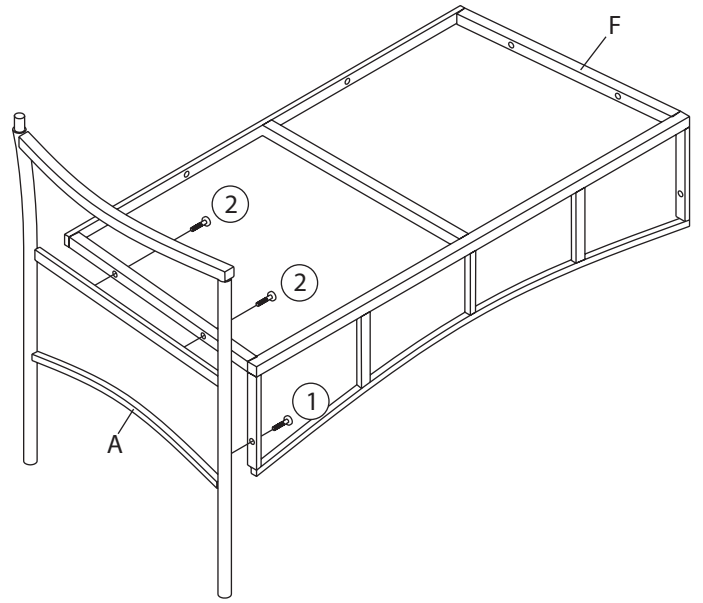
4



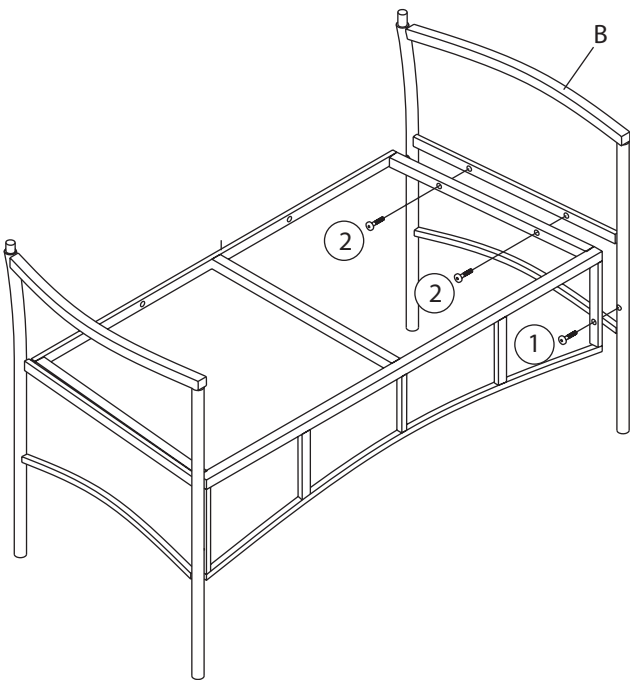
5



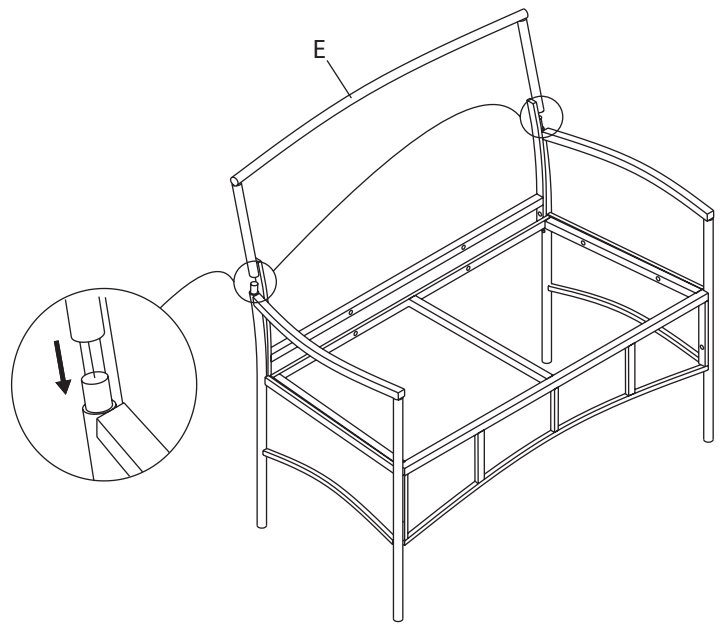
6



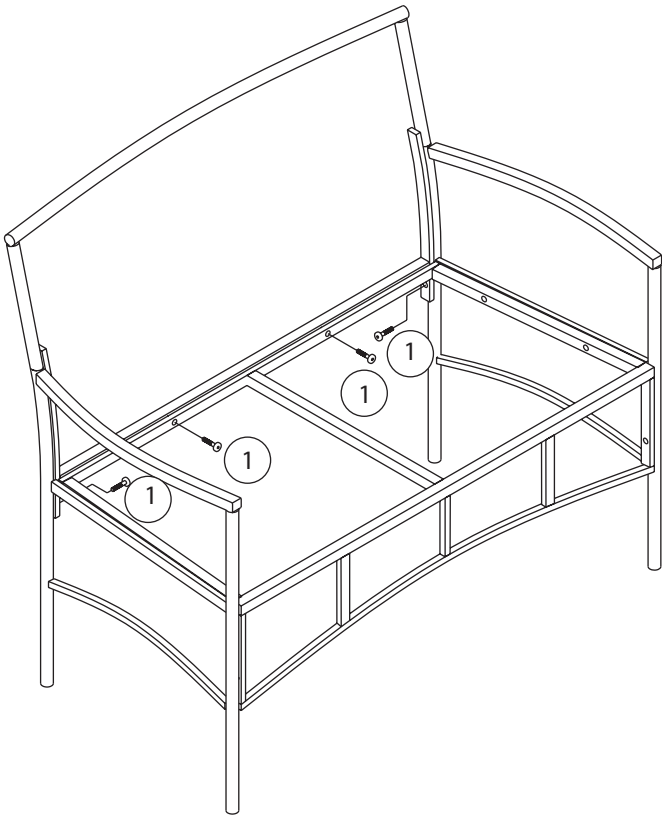
7



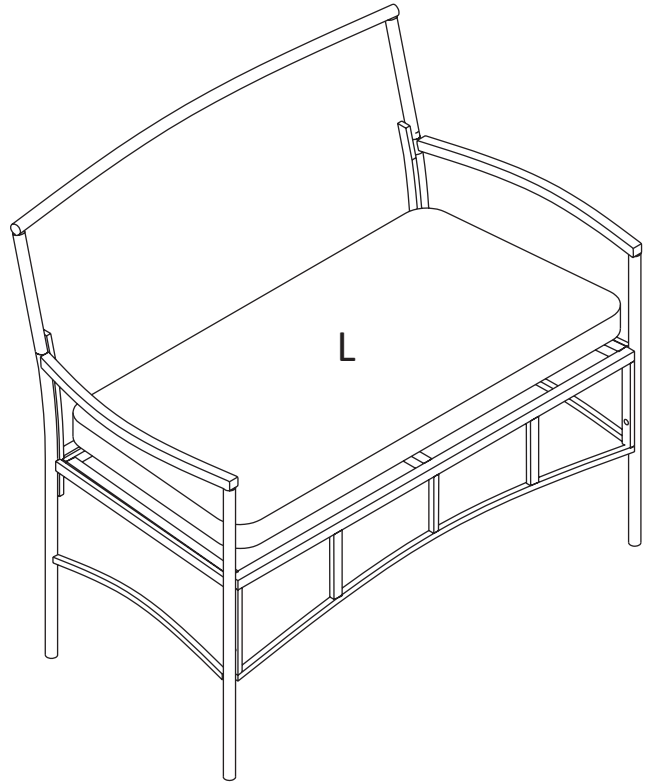
8



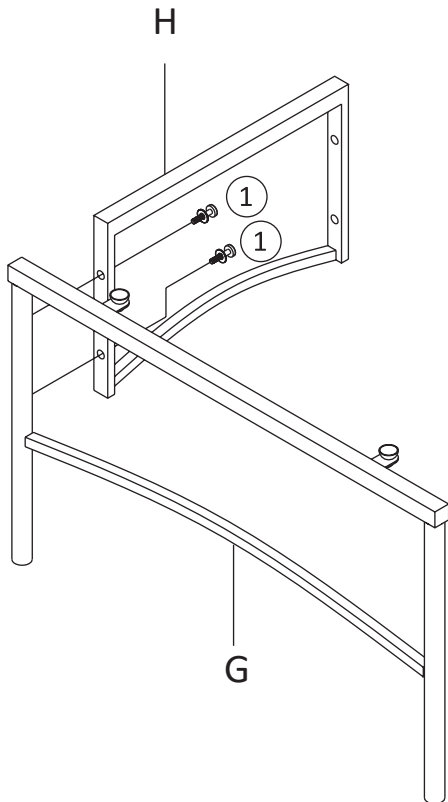
9



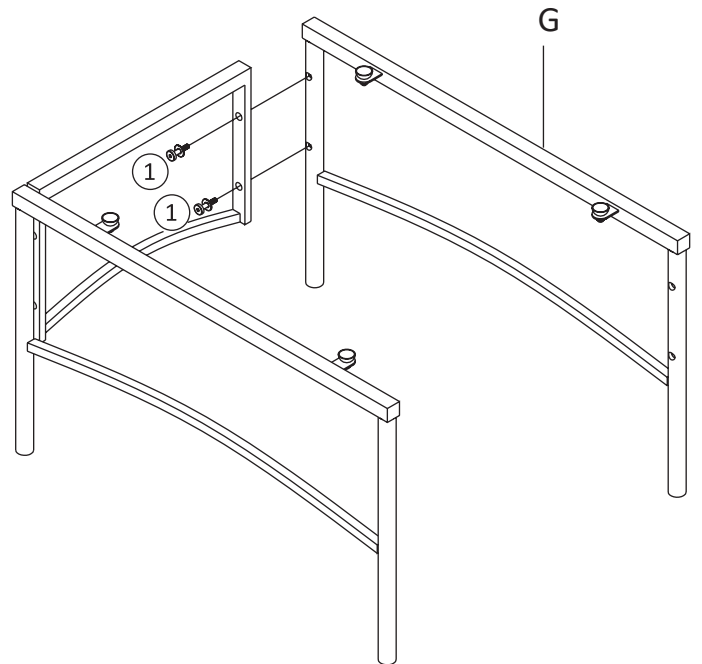
10



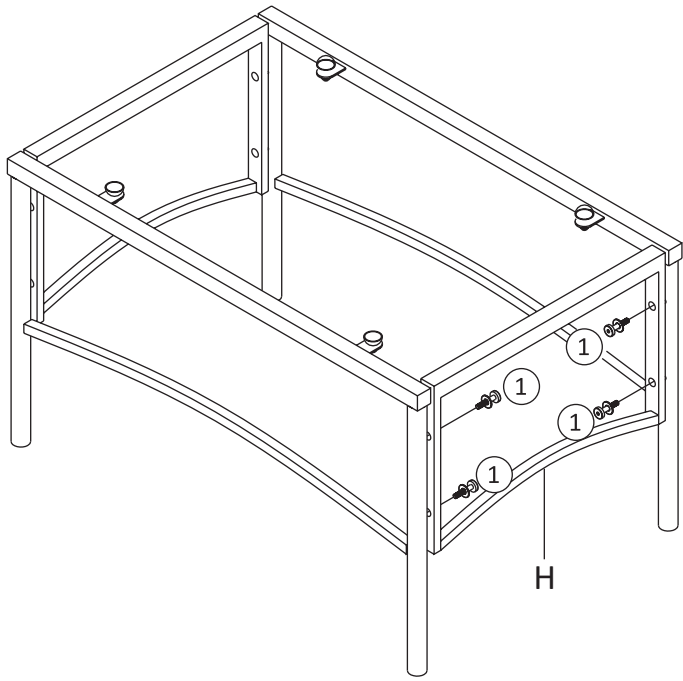
11



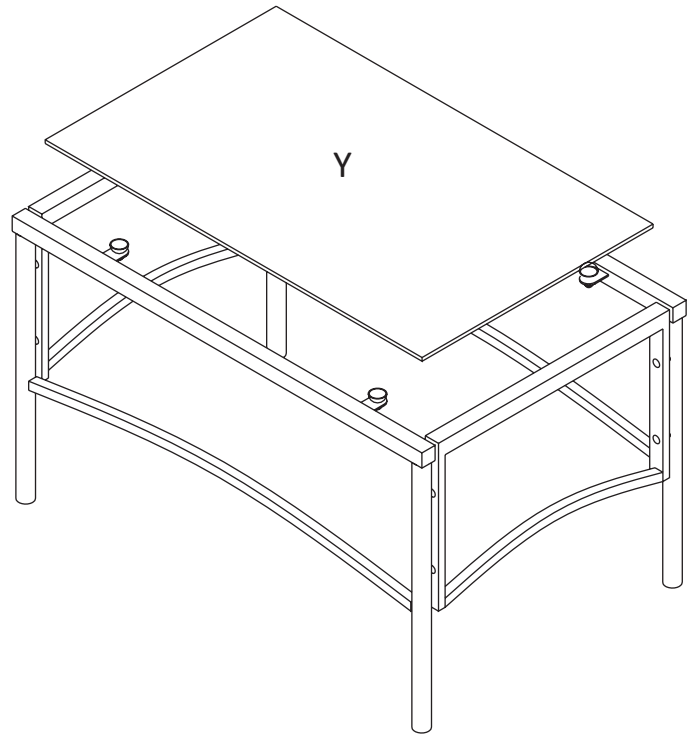
12



13



14



15

