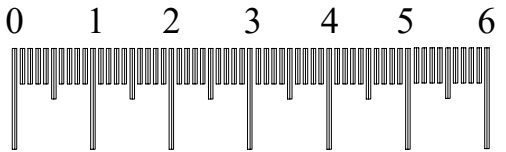
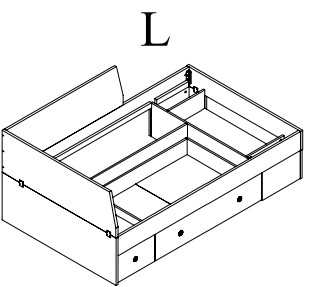
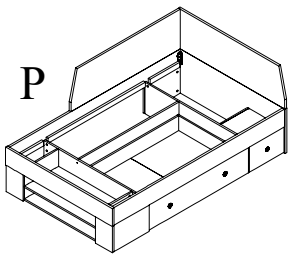
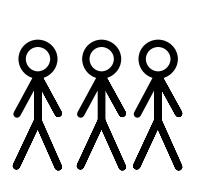
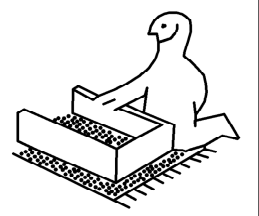
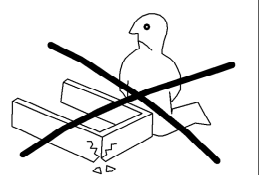
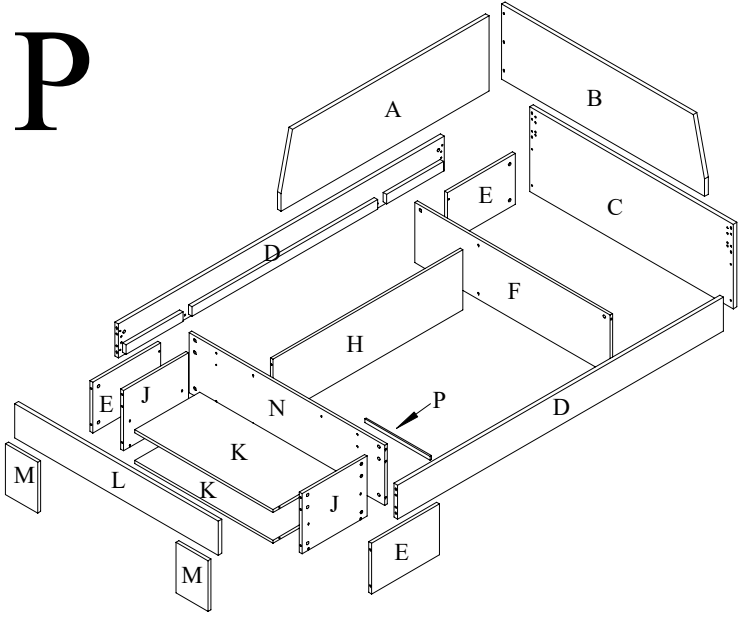


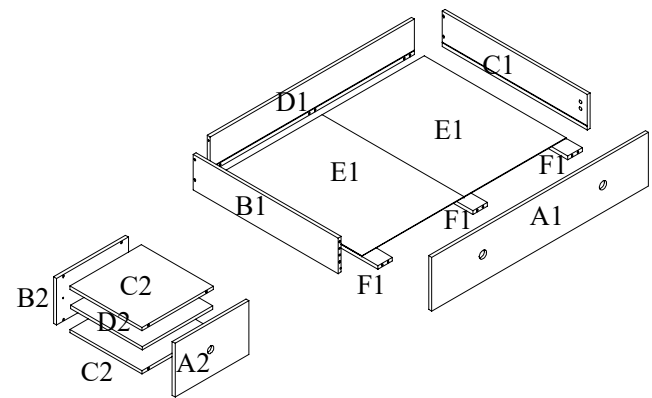
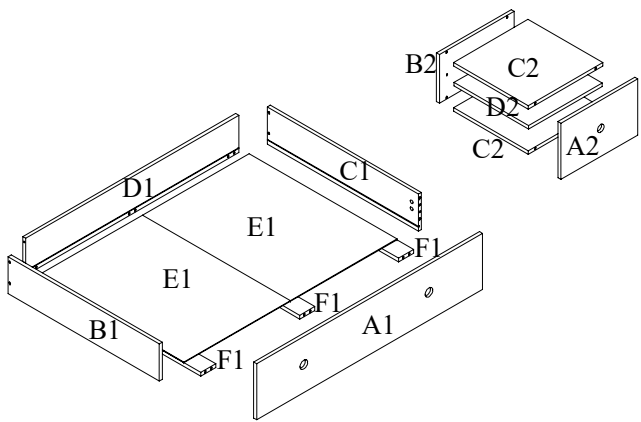
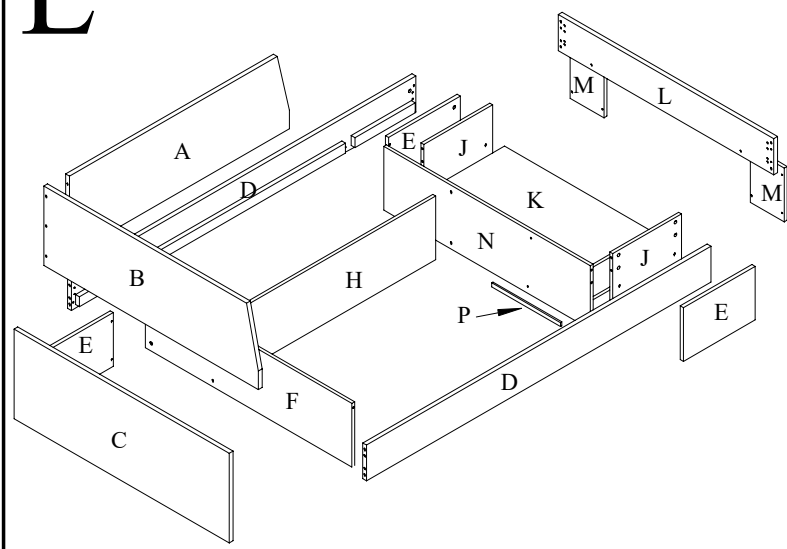
Asko 88



P

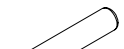


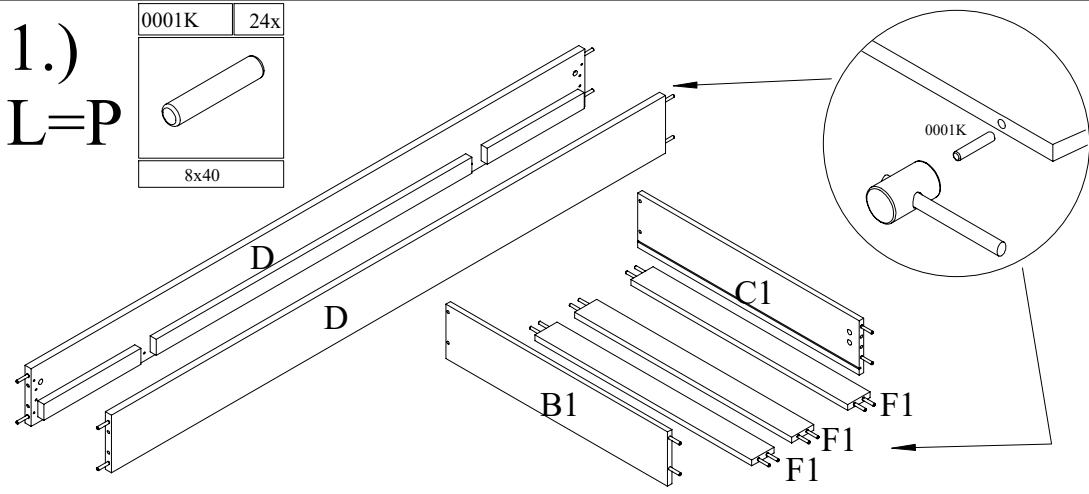
L



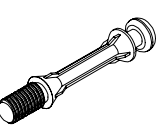
0013K	1x	0001K	24x	0005V	23x	0018K	44x	0019K	44x	0054K	4x	0041K	4x	0002K	18x	0003V	36x
		8x40		7x50												3x16	
0065K	10x	0006V	20x	0009K	4x	0038K	32x	0011U	3x	0004K	8x	0086K	6x	0002V	2x	0025V	24x
		4x16												3,5x16		5x16	

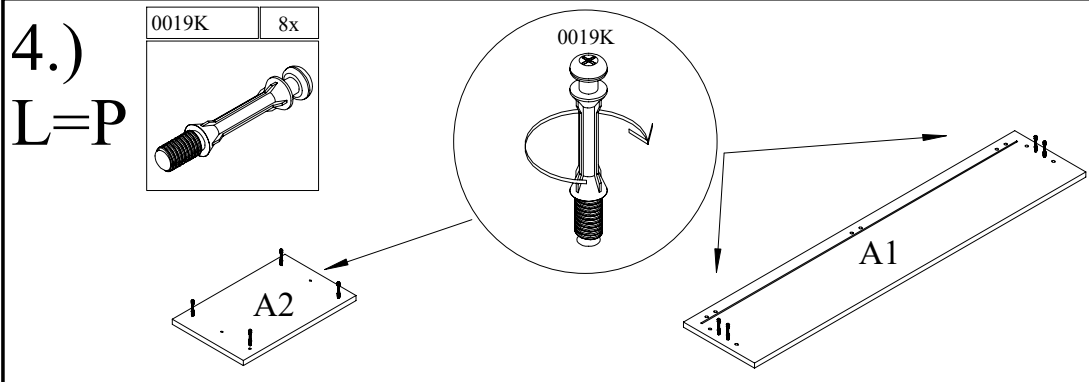
1.)
L=P

0001K	24x
	
8x40	

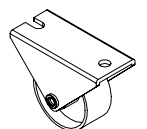
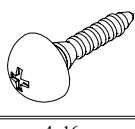


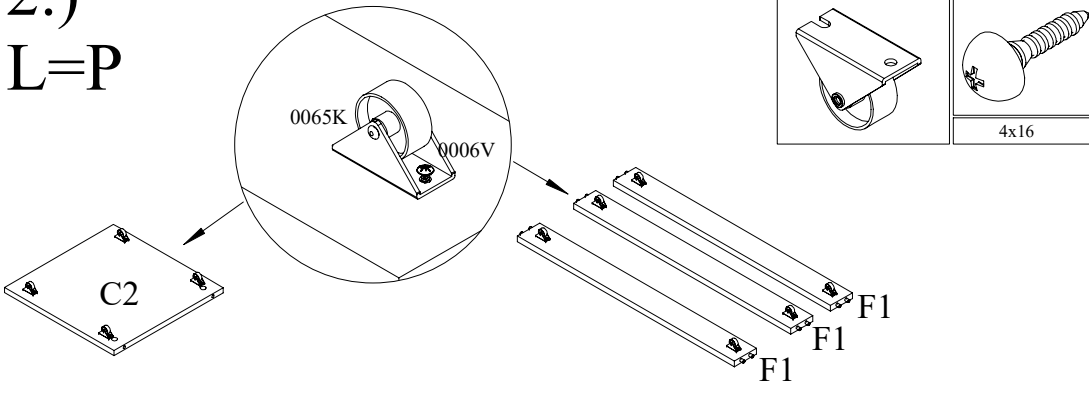
4.)
L=P

0019K	8x
	



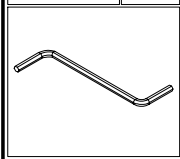
2.)
L=P

0065K	10x	0006V	20x
			
		4x16	

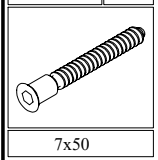


5.)
L=P

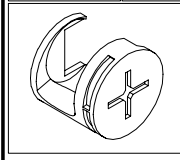
0013K	1x
-------	----



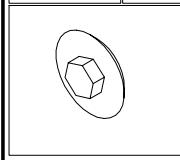
0005V	4x
-------	----



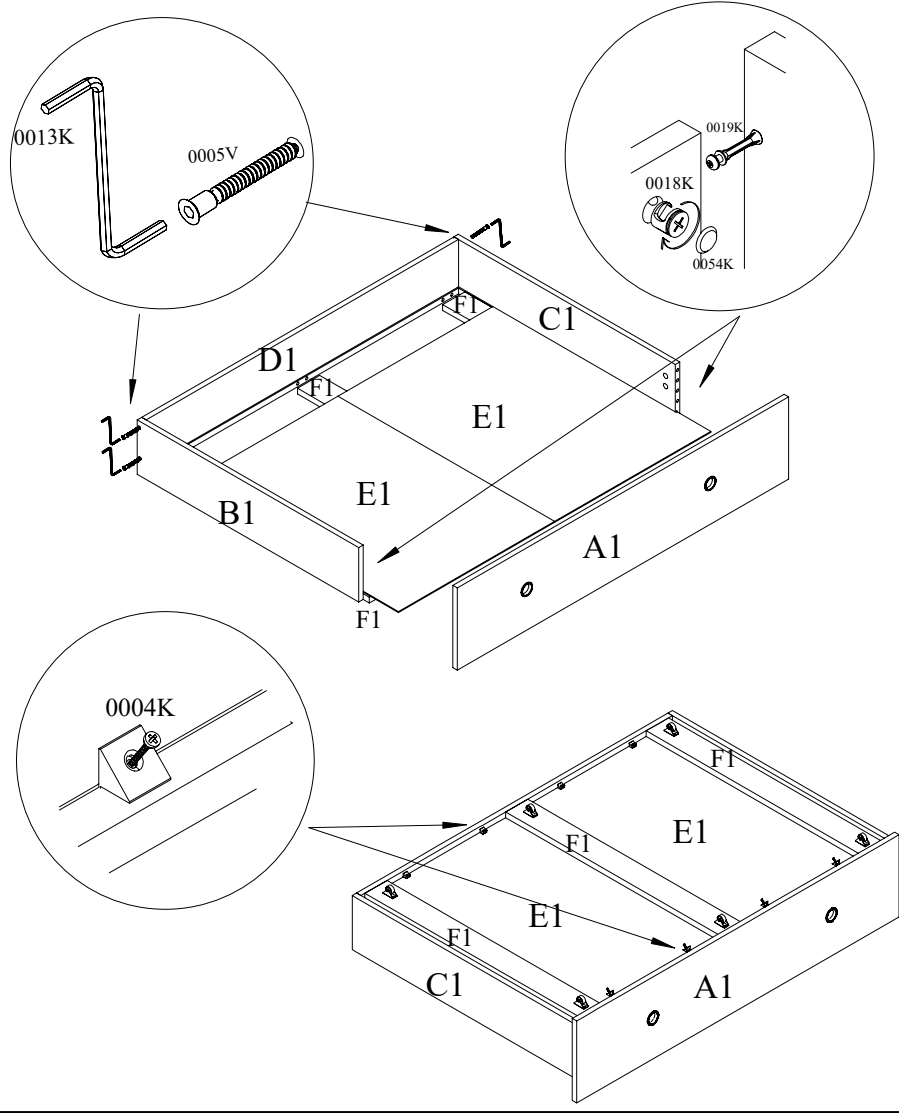
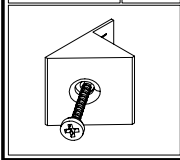
0018K	4x
-------	----



0054K	4x
-------	----

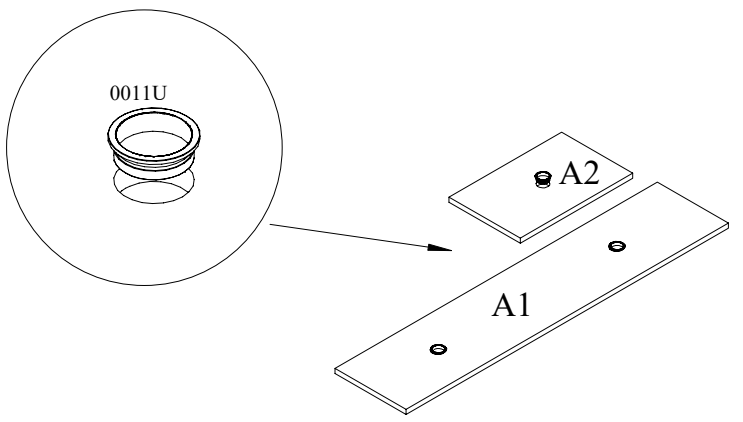
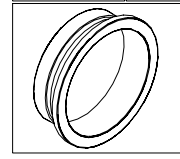


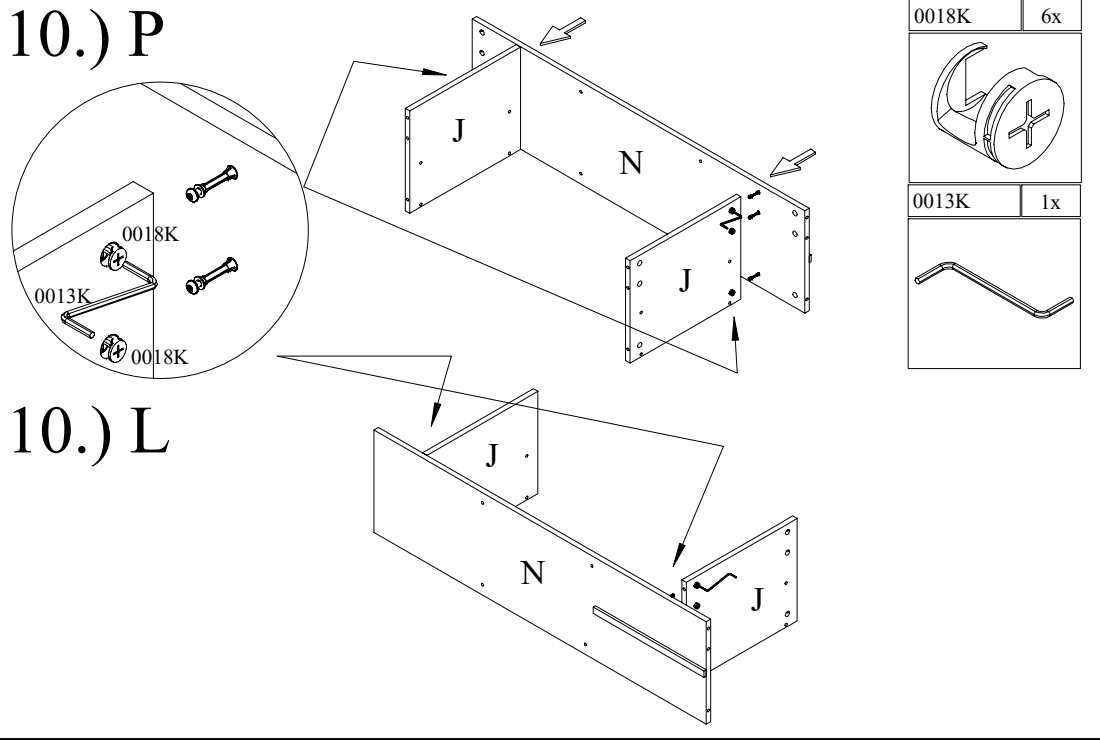
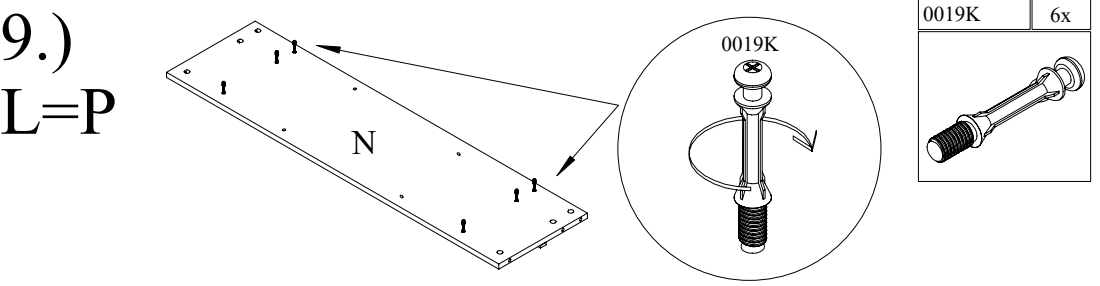
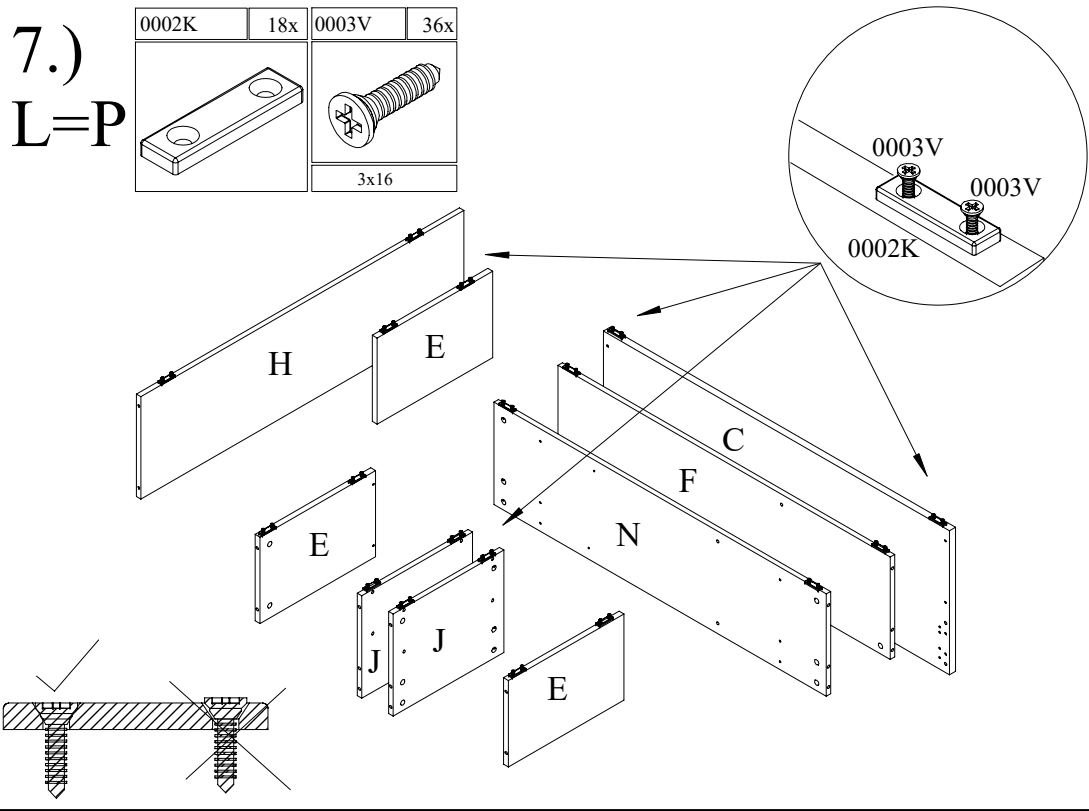
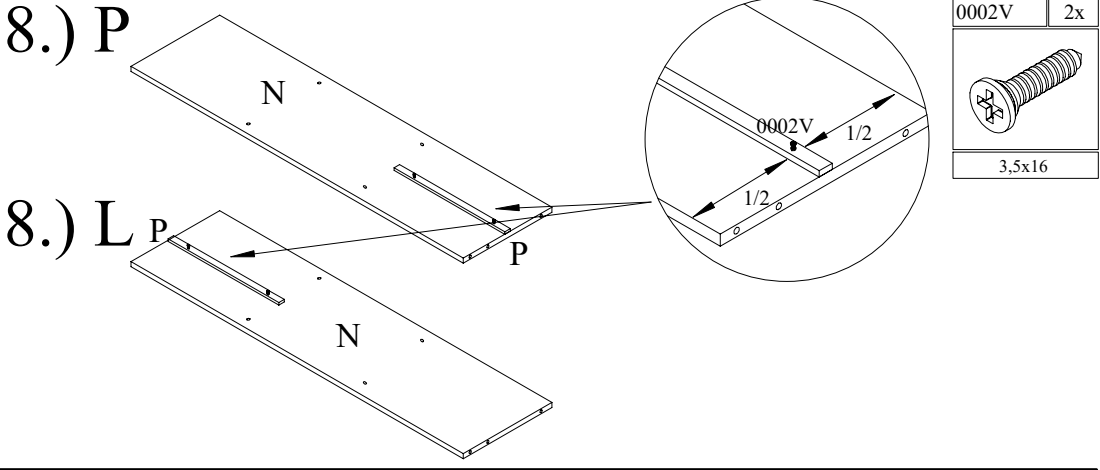
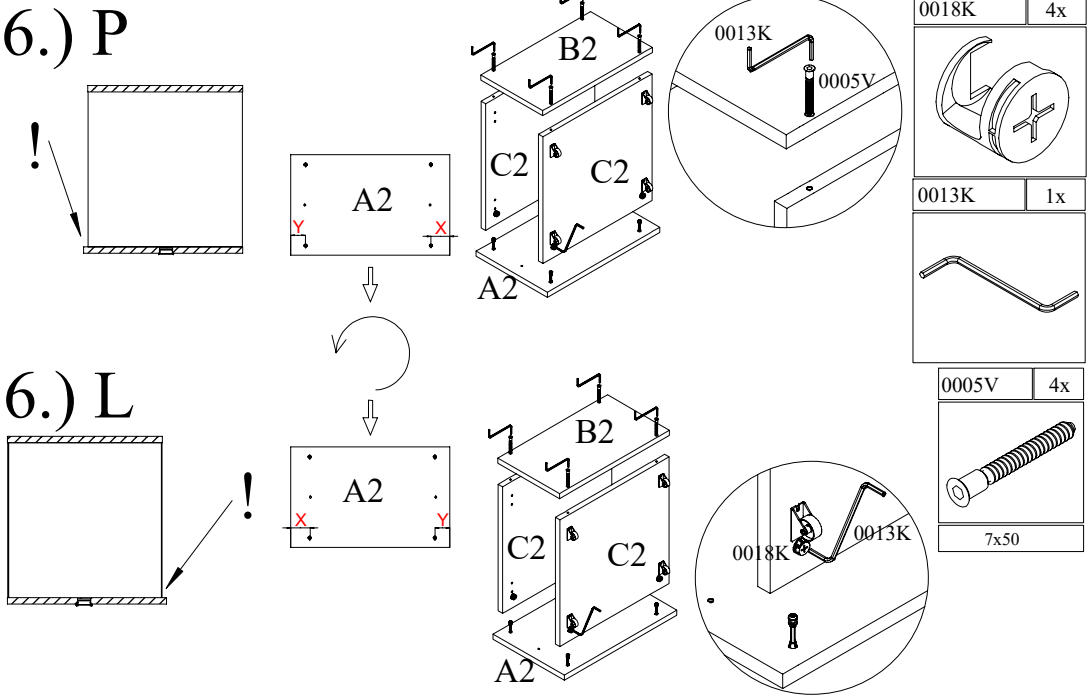
0004K	8x
-------	----



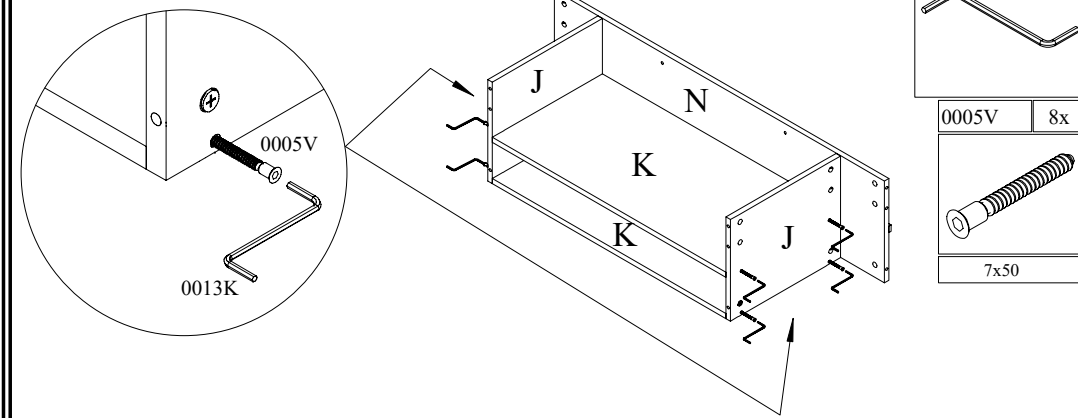
3.)
L=P

0011U	3x
-------	----

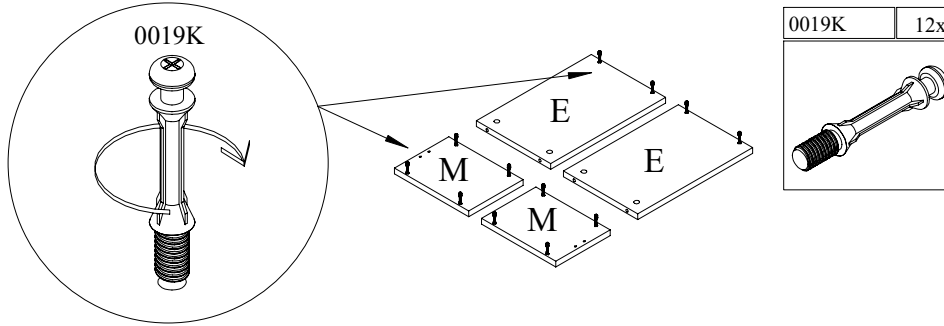




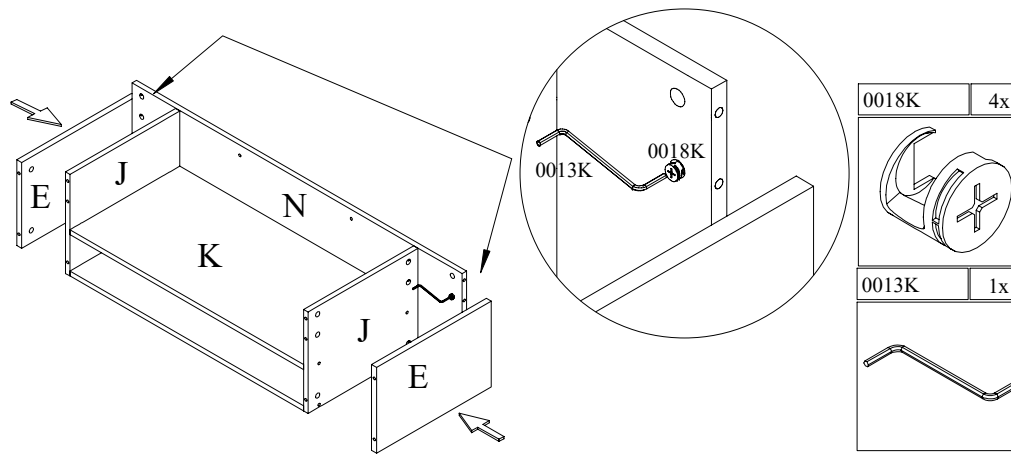
11.) L=P



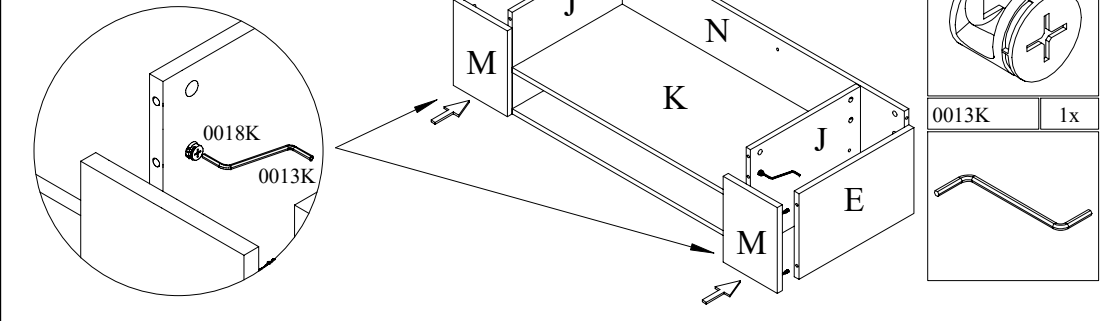
12.) L=P



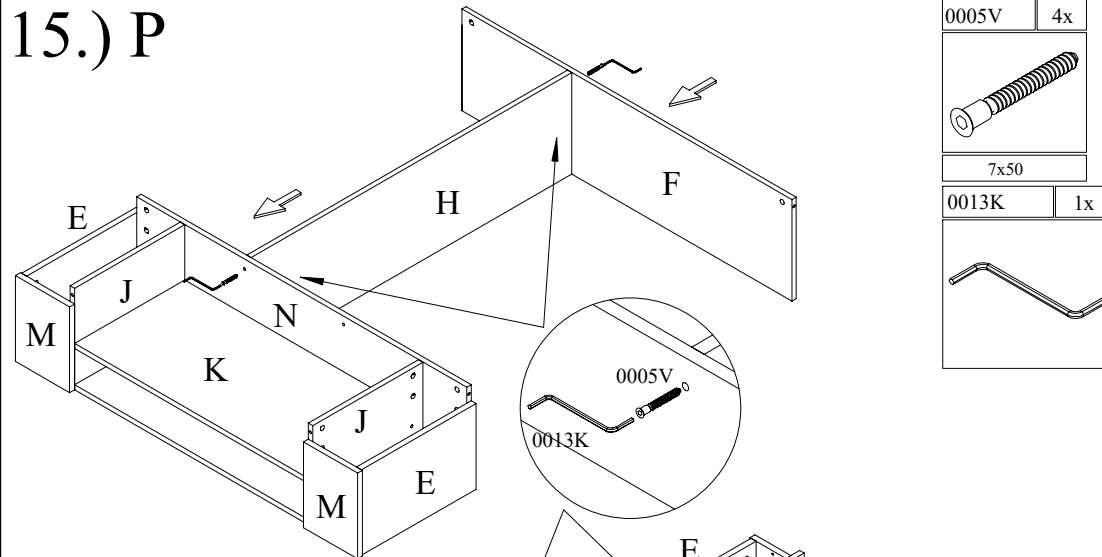
13.) L=P



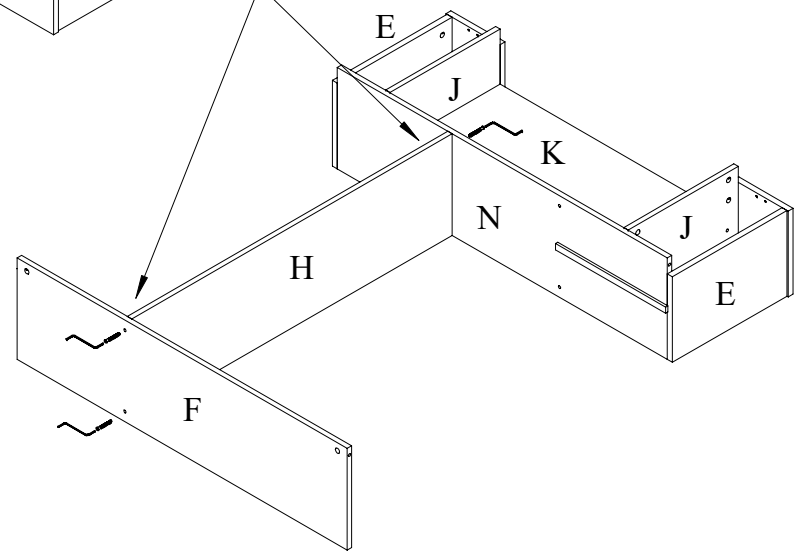
14.) L=P



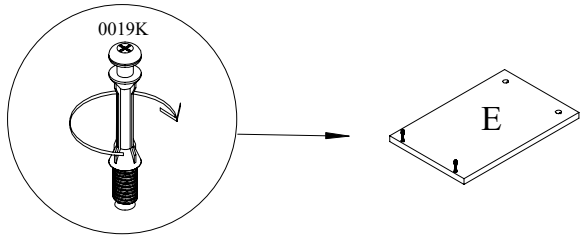
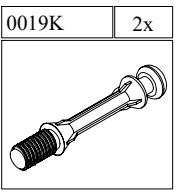
15.) P



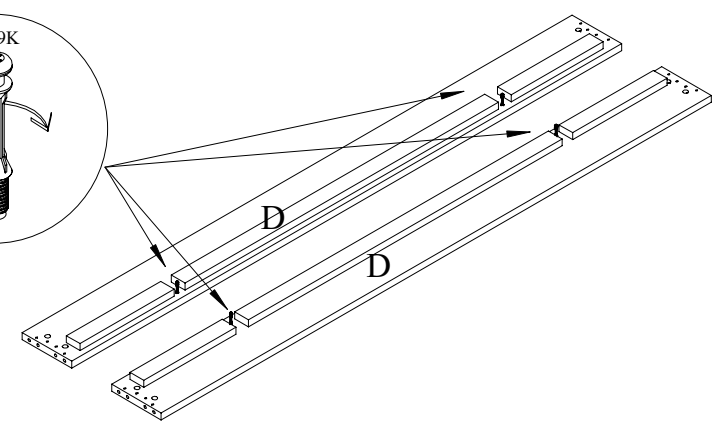
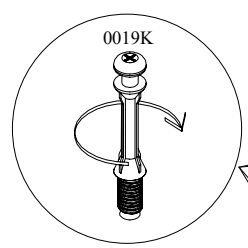
15.) L



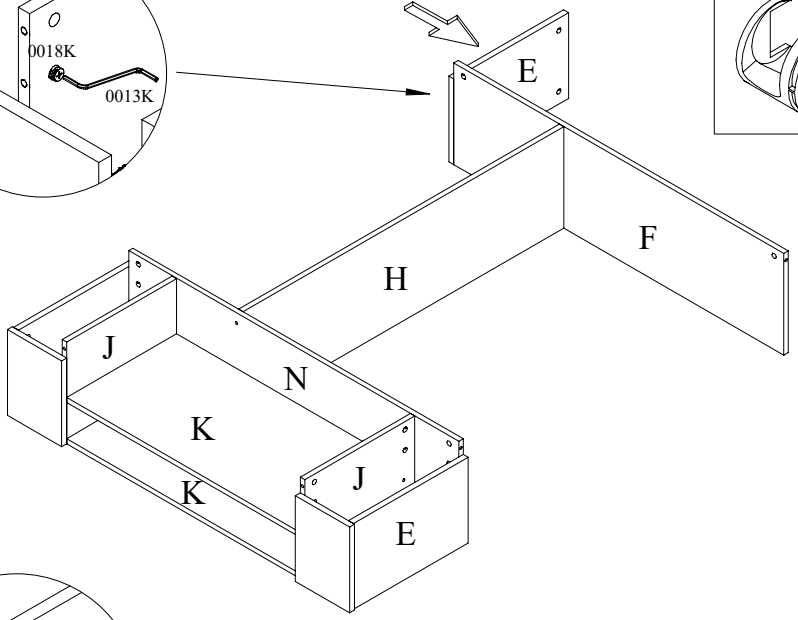
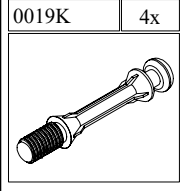
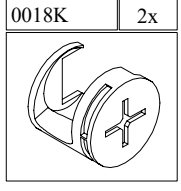
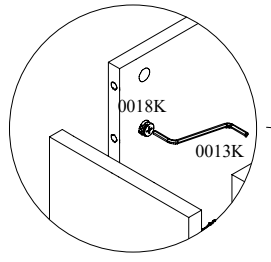
16.)
L=P



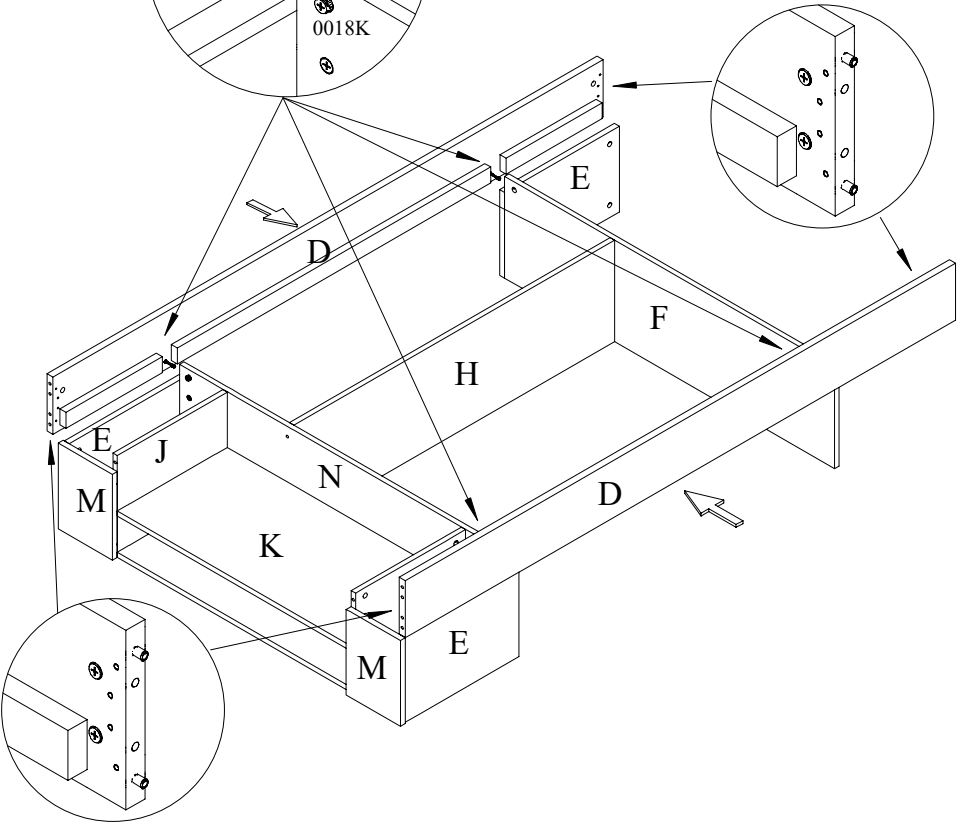
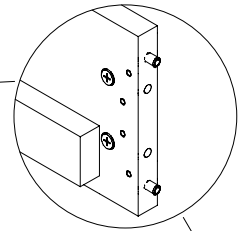
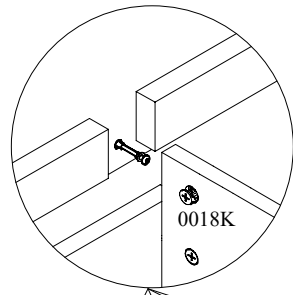
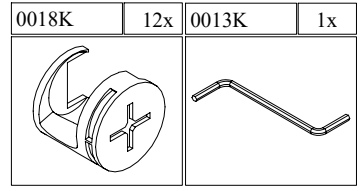
18.)
L=P



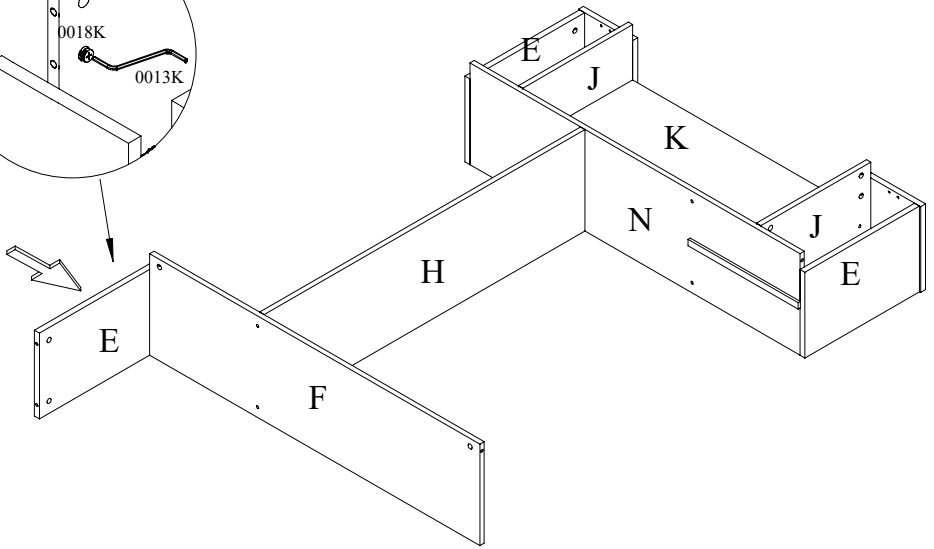
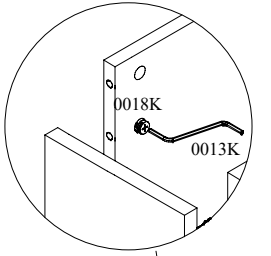
17.)P



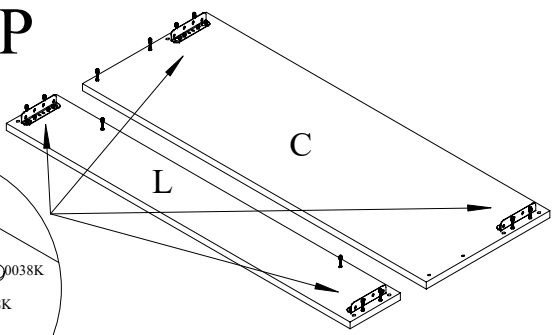
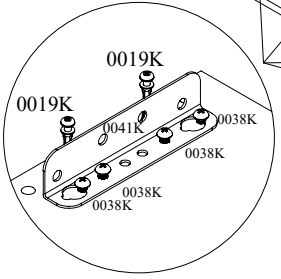
19.)
L=P



17.)L

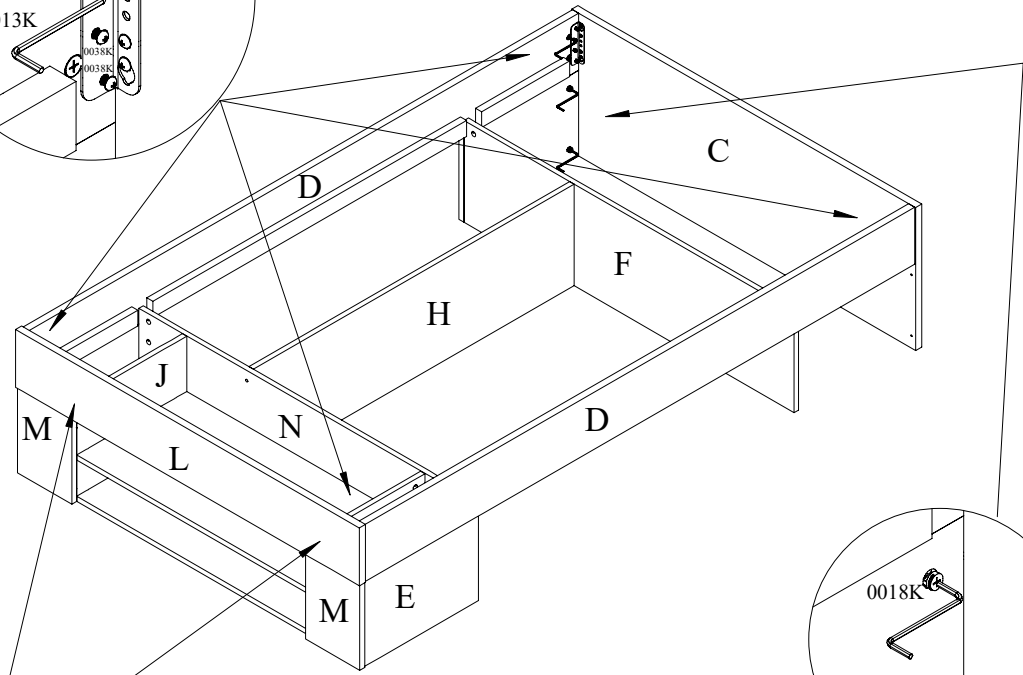
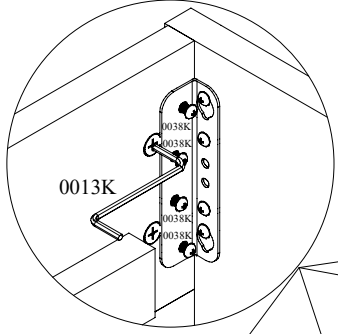


20.) L=P

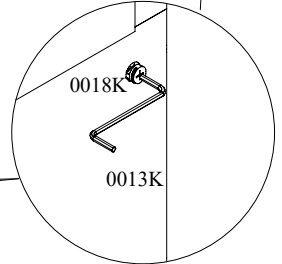


0041K	4x	0038K	16x
		0019K	12x

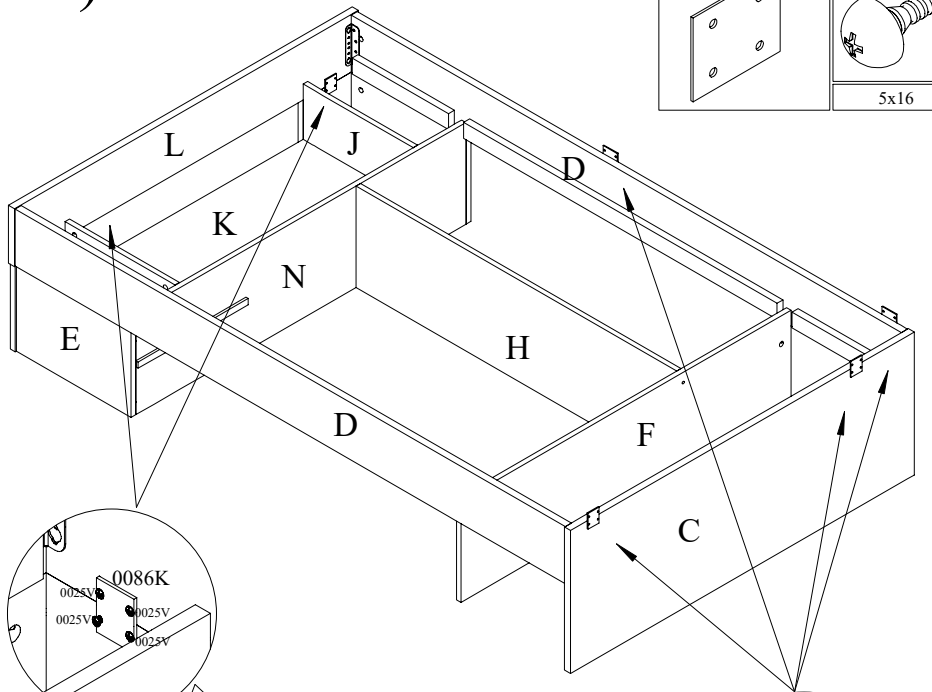
21.) L=P



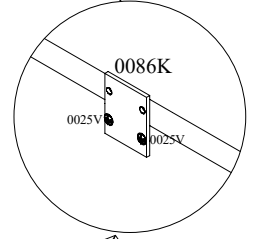
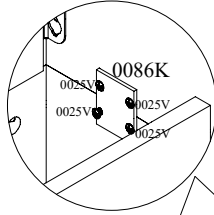
0018K	4x	0013K	1x	0038K	16x



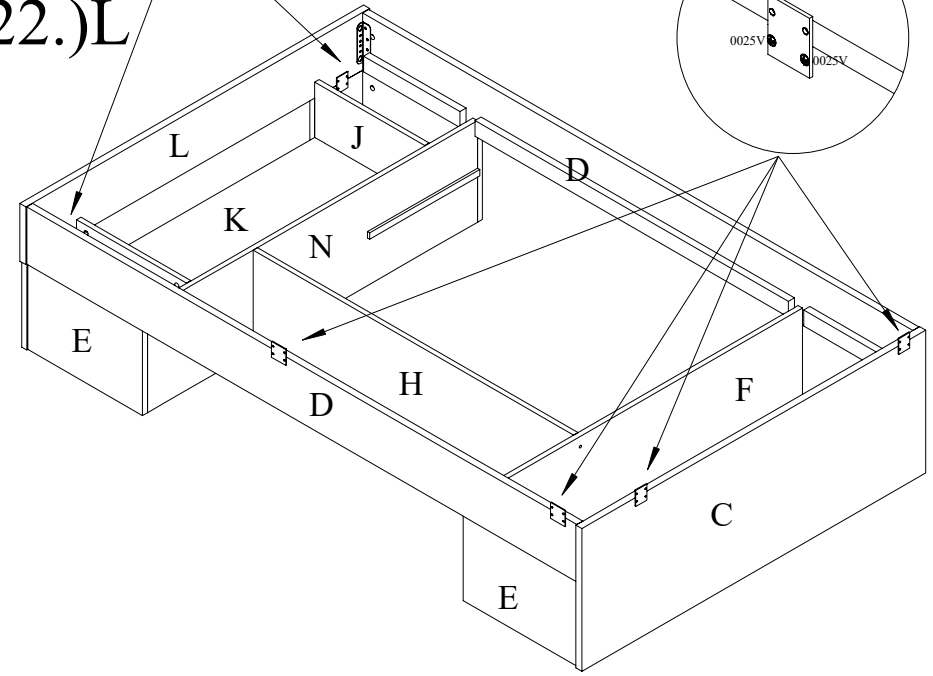
22.)P



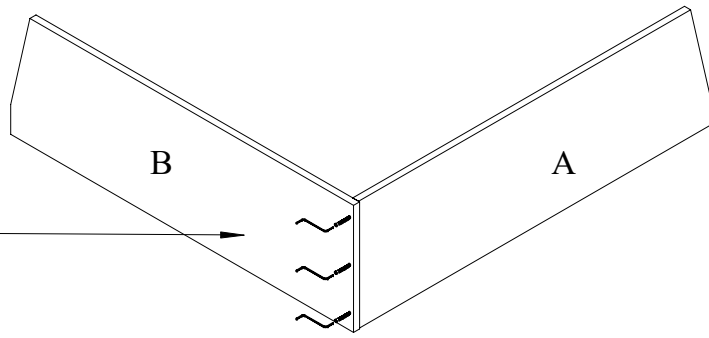
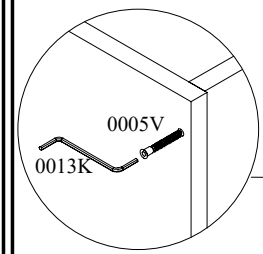
0086K	6x	0025V	16x
5x16			



22.)L



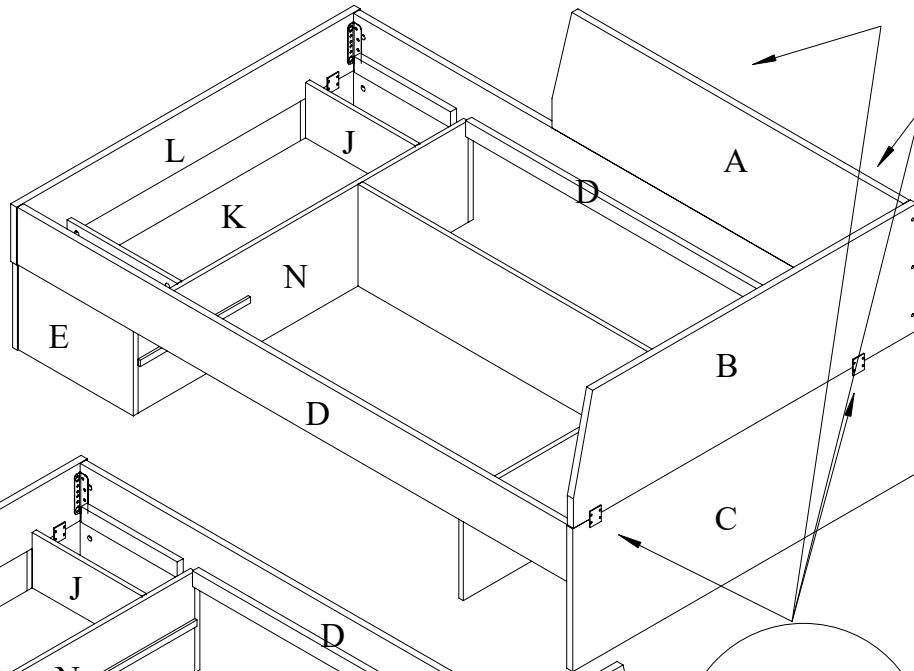
23.)L=P



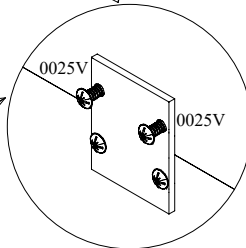
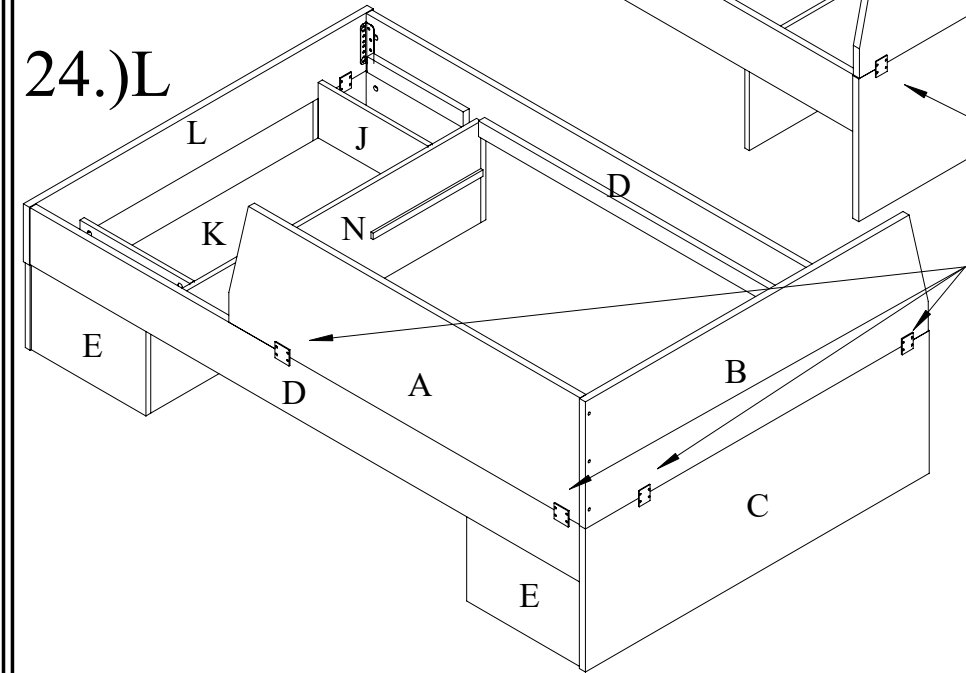
0013K	1x
0005V	3x
7x50	

24.)P

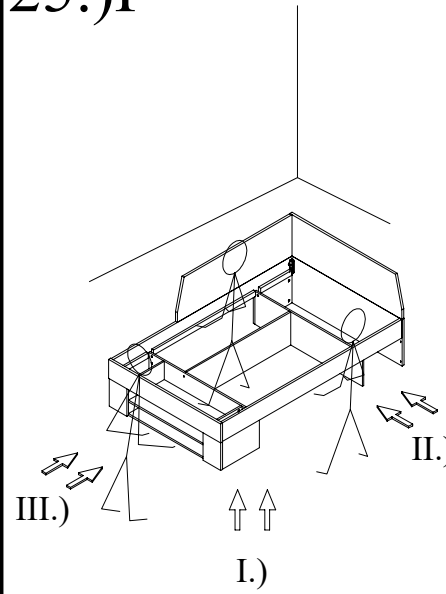
0025V	8x
5x16	



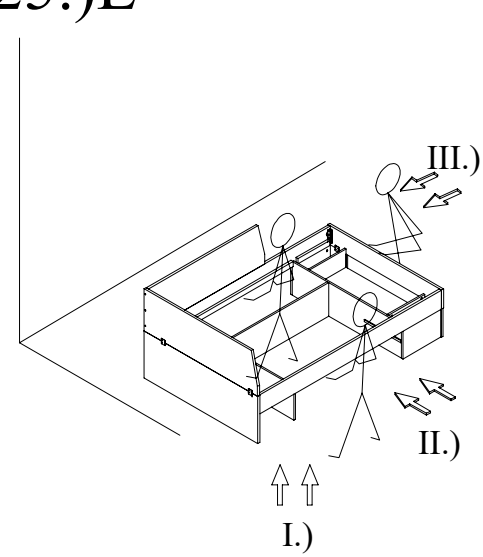
24.)L



25.)P



25.)L



26.)L=P

0009K	4x

