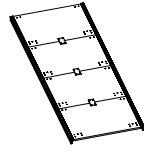
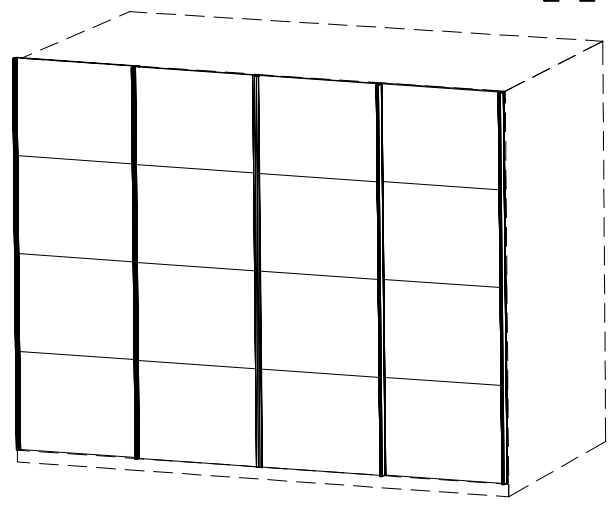
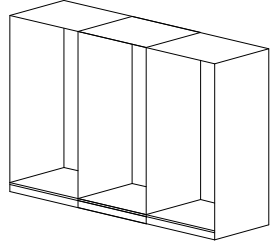
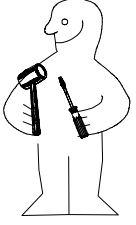


980898

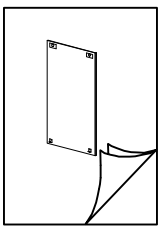
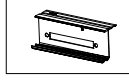
1.



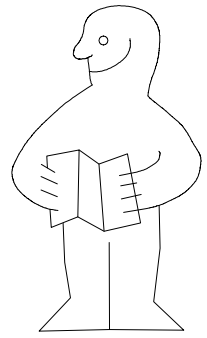
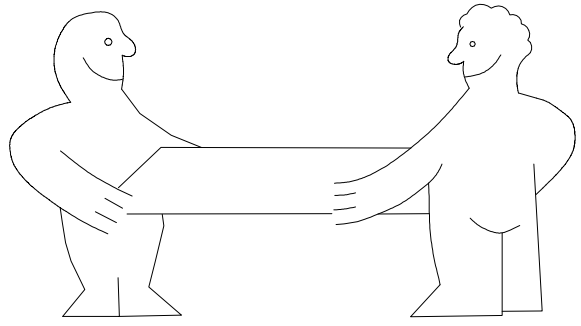
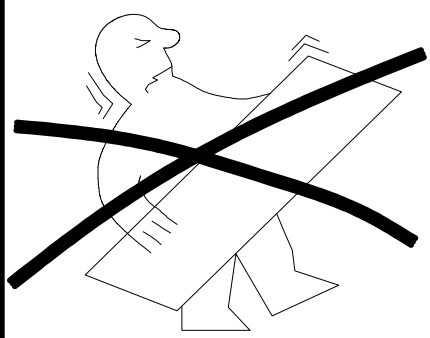
2.



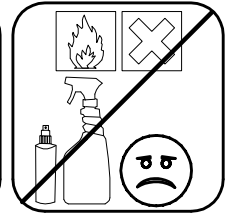
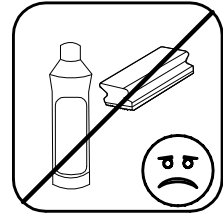
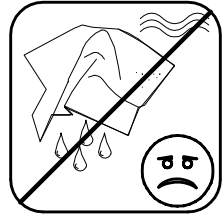
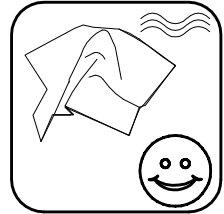
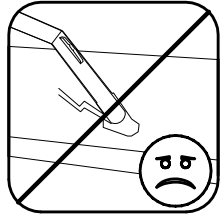
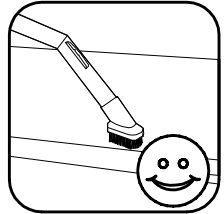
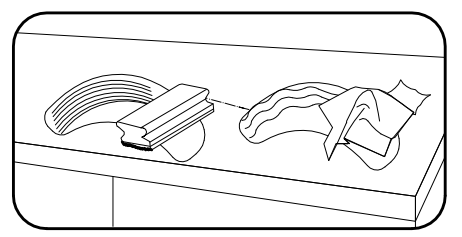
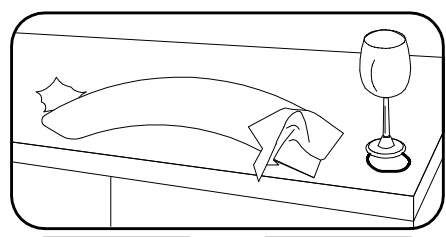
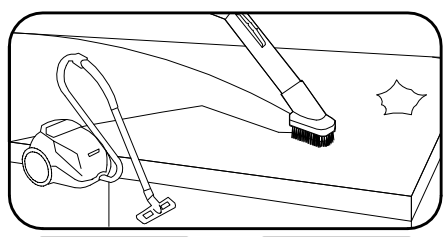
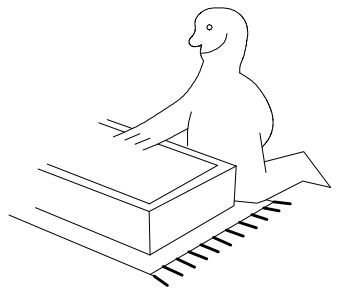
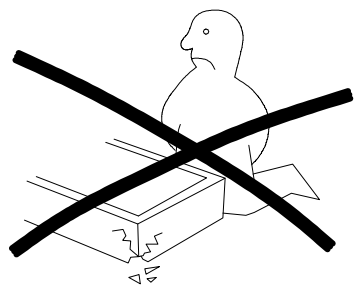
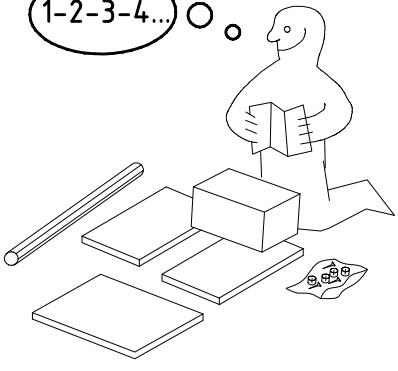
1.

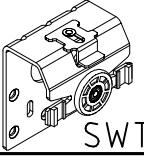
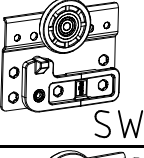
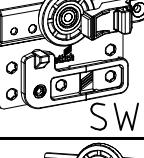
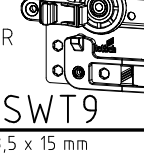
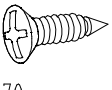


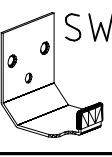
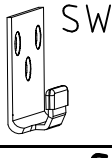
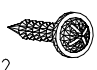
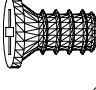
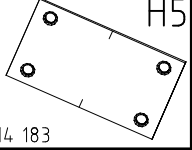
270 NSP Syncro NG

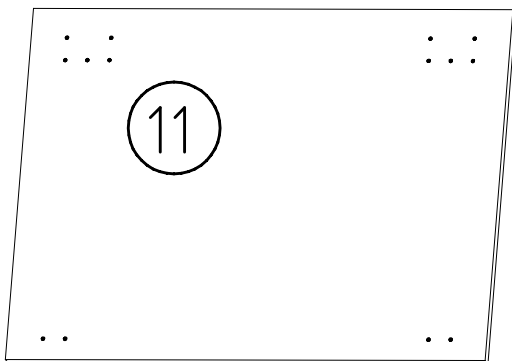
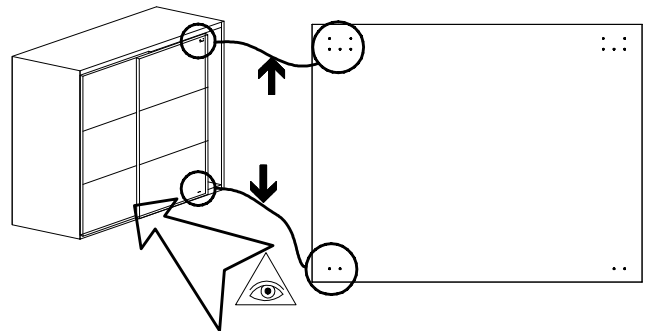
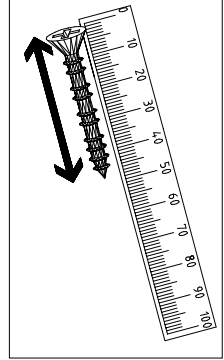
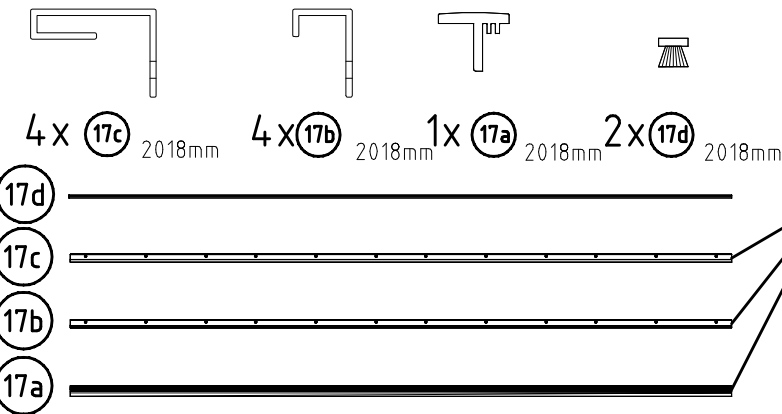
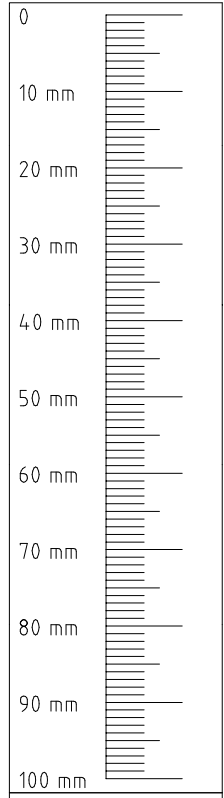
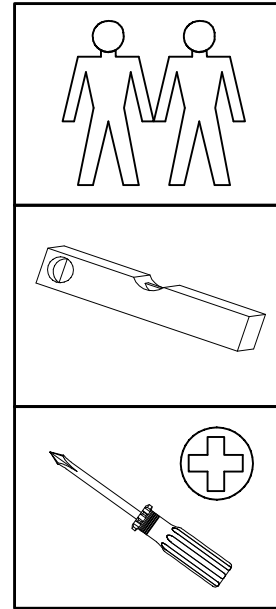


1-2-3-4... ○



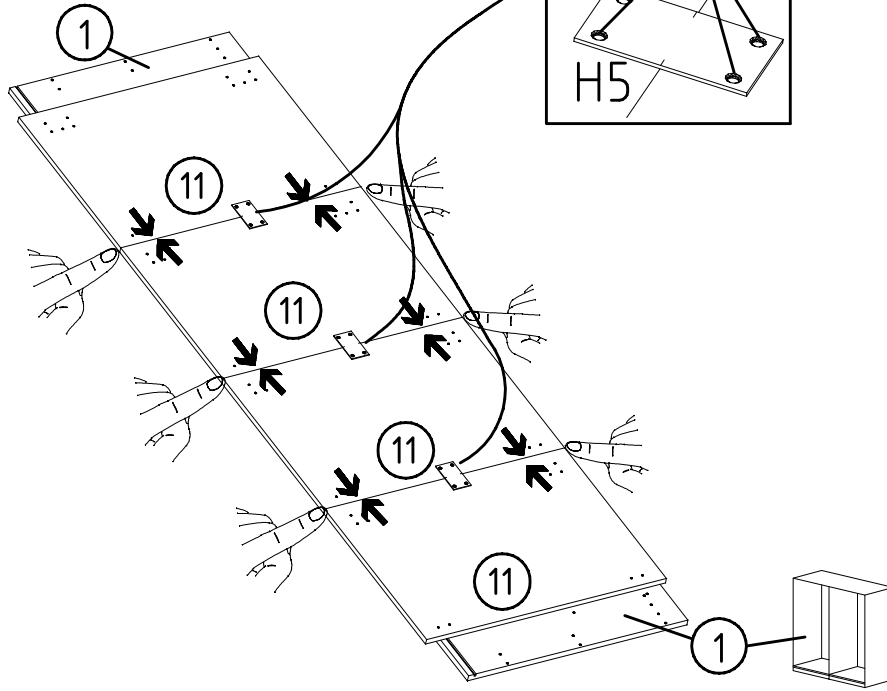
 SWT 1	4x
 SWT 2	2x
 SWT 8	1x
 SWT 9	1x
 G1	2x


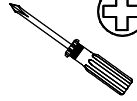
 SWH 6	4x
 SWH 7	4x
 SP13 4 X 13mm	120x
 T2 6,3 x 10,5 mm	48x
 H5	12x

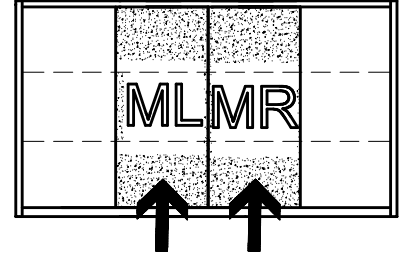


16x 694 x 504 x 15

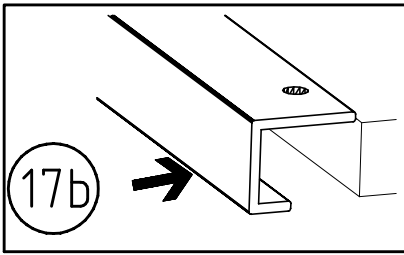
1

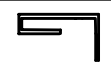




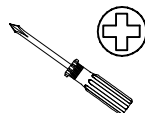
H5 114 183	SP13 4 X 13mm 121 122	
		

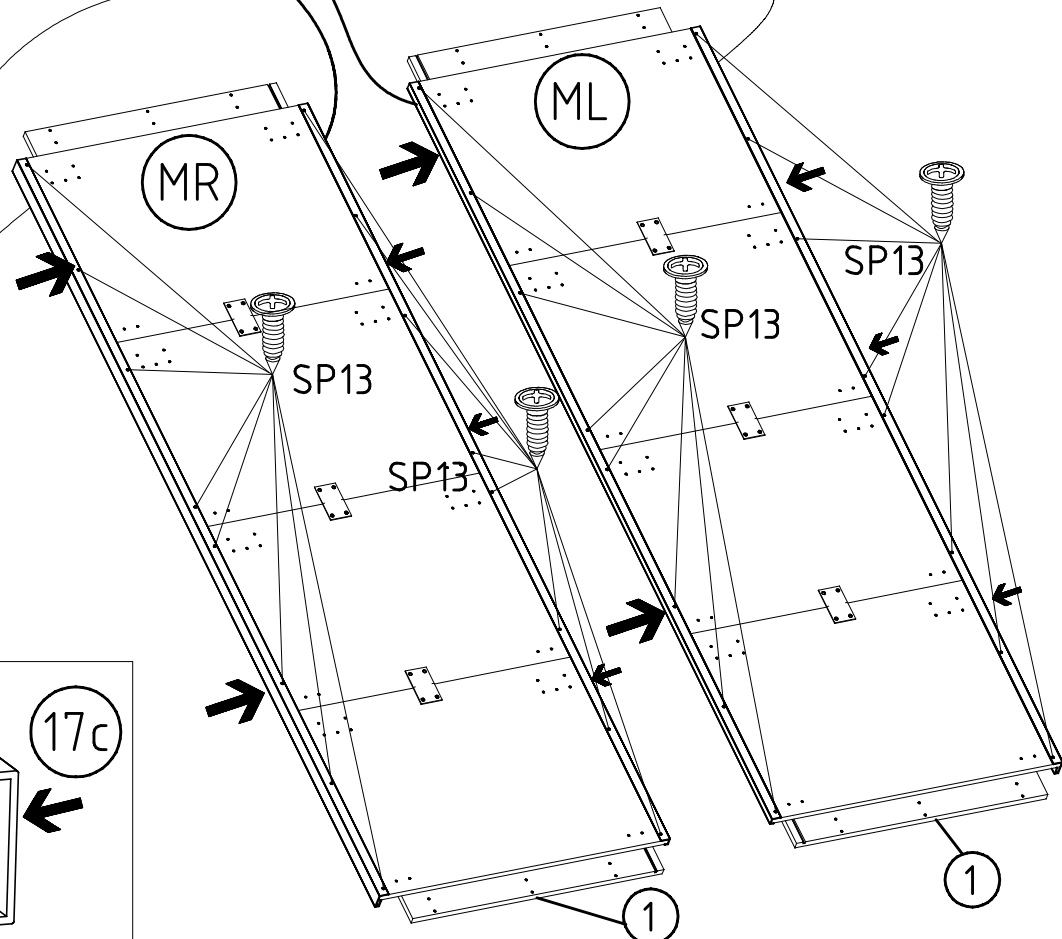
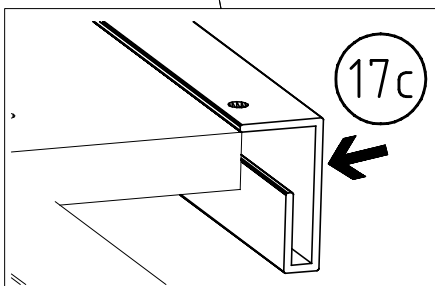
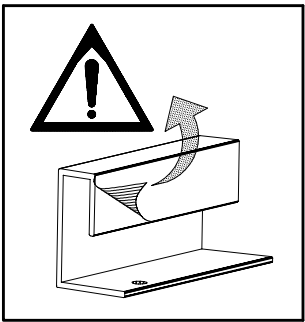


2

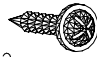
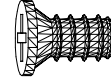

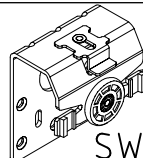
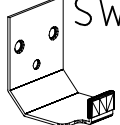


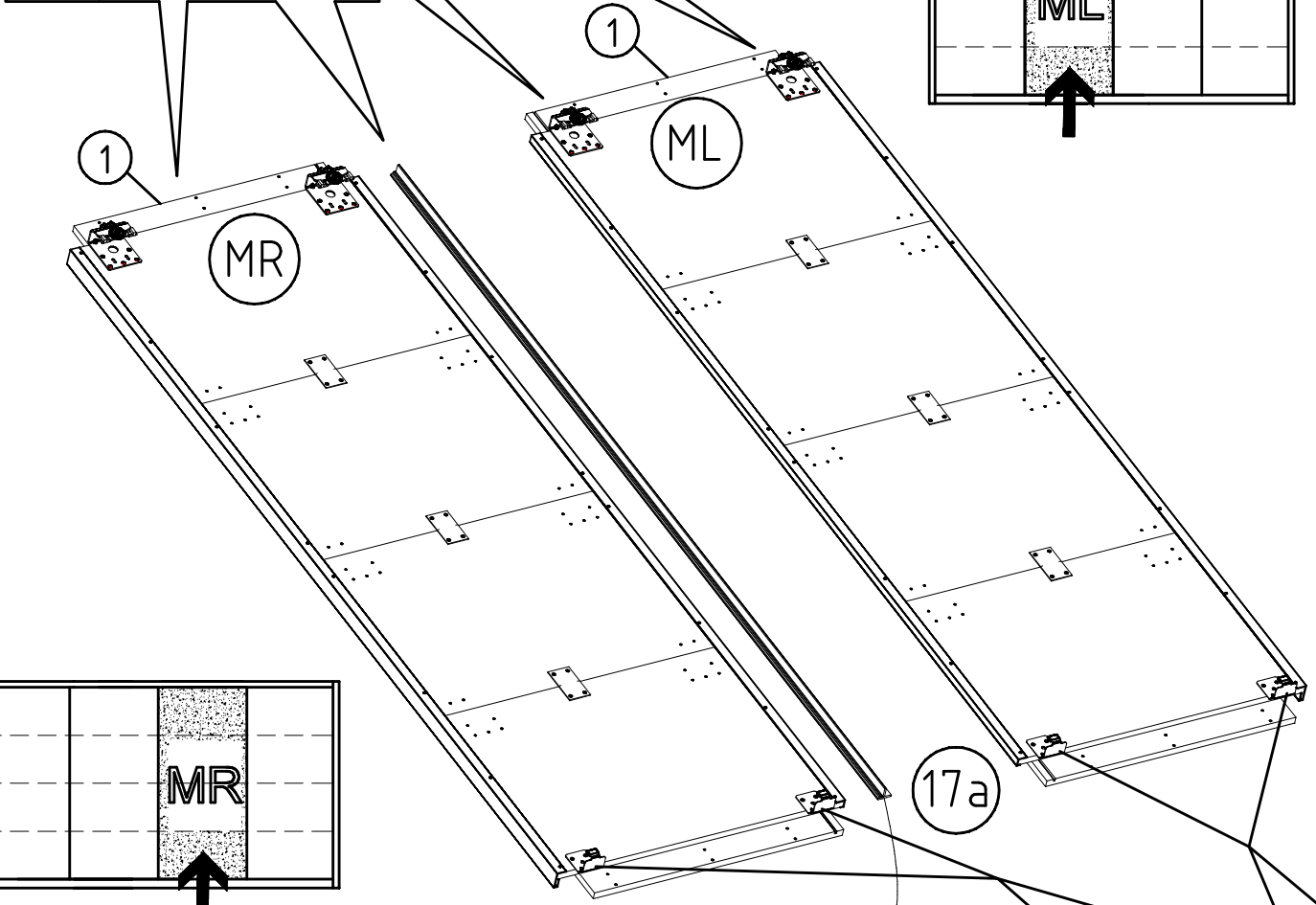
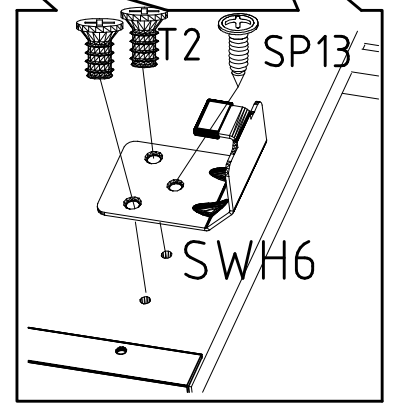
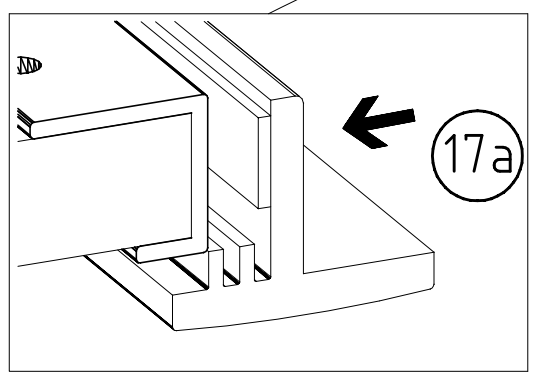
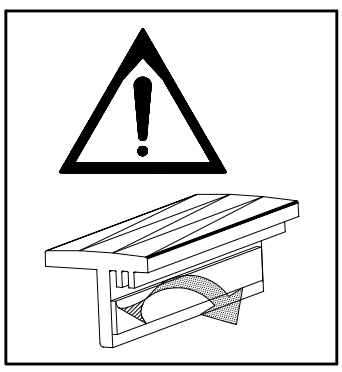
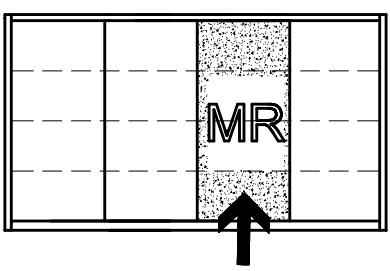
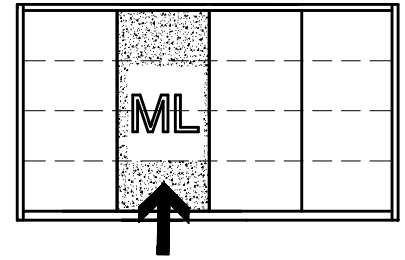
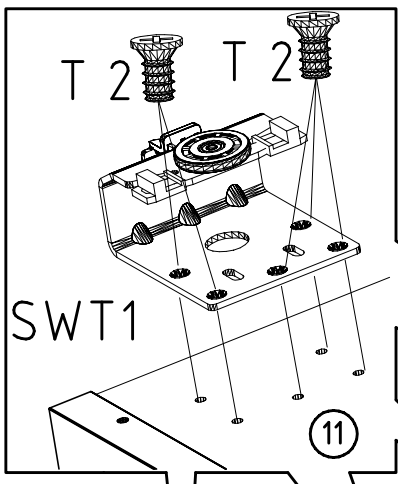
	
1x 17c	1x 17b

SP13 4 X 13mm 121 122	
	

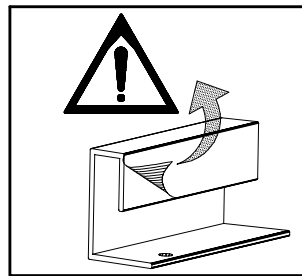
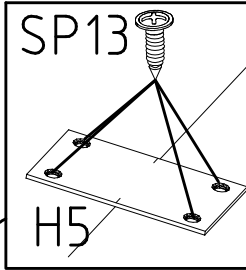
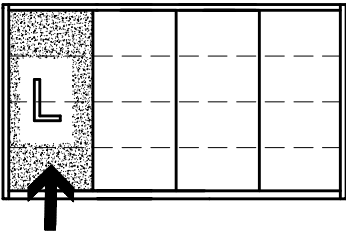


3

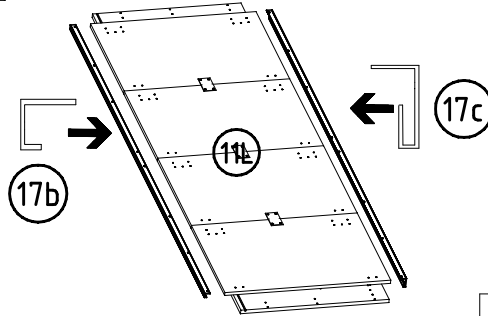
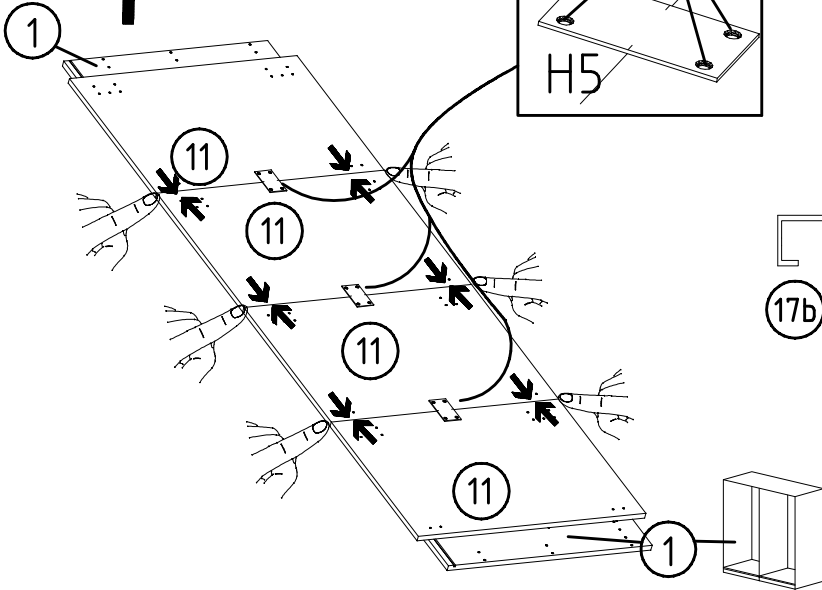
<p>SP13 4 X 13mm</p>  <p>121 122</p>	<p>6,3 x 10,5 mm T2</p>  <p>111 030</p>	
 <p>SWT 1</p>	 <p>SWH 6</p>	



4

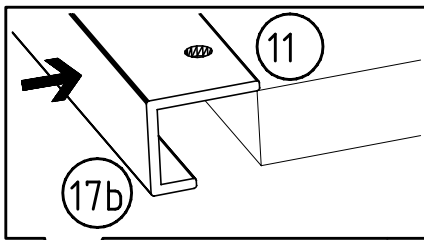


H5	SP13
4 X 13mm	
114 183	121 122

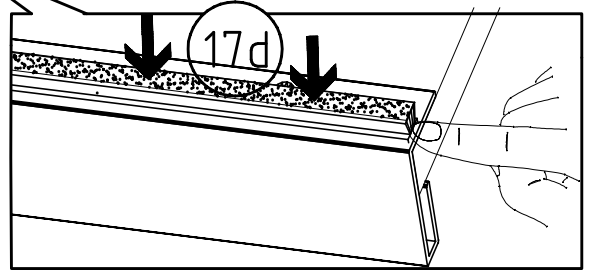
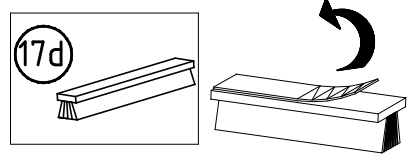
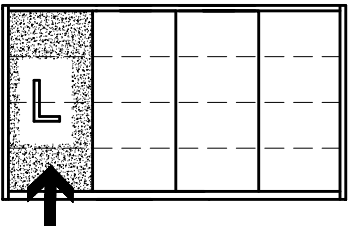
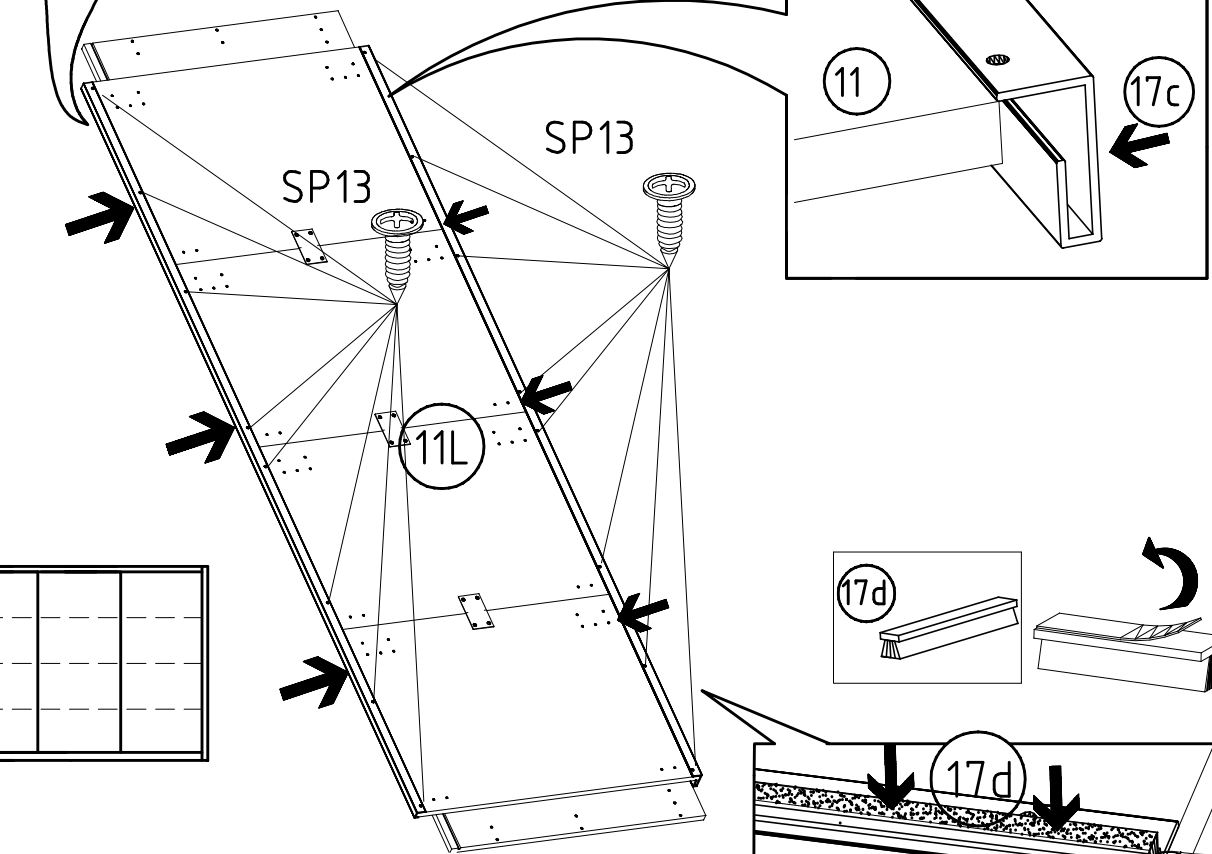


1x 17c	1x 17b

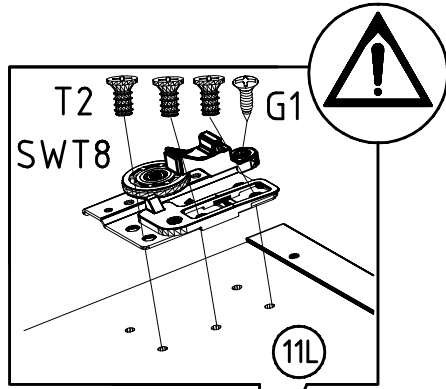
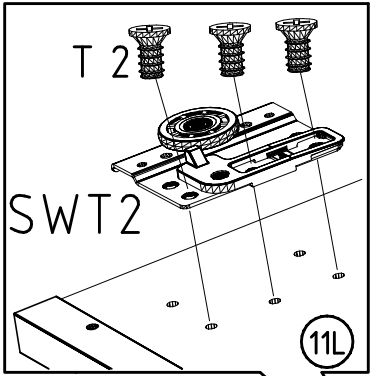
5

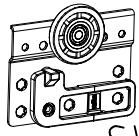
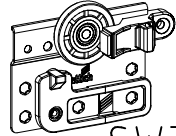
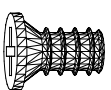
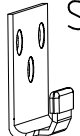
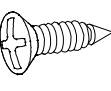
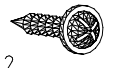
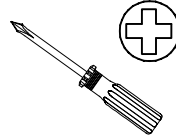


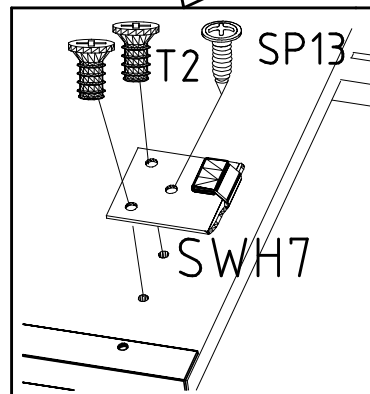
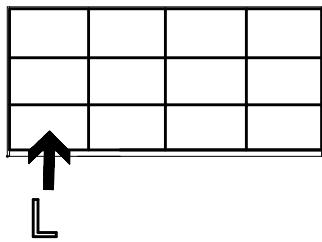
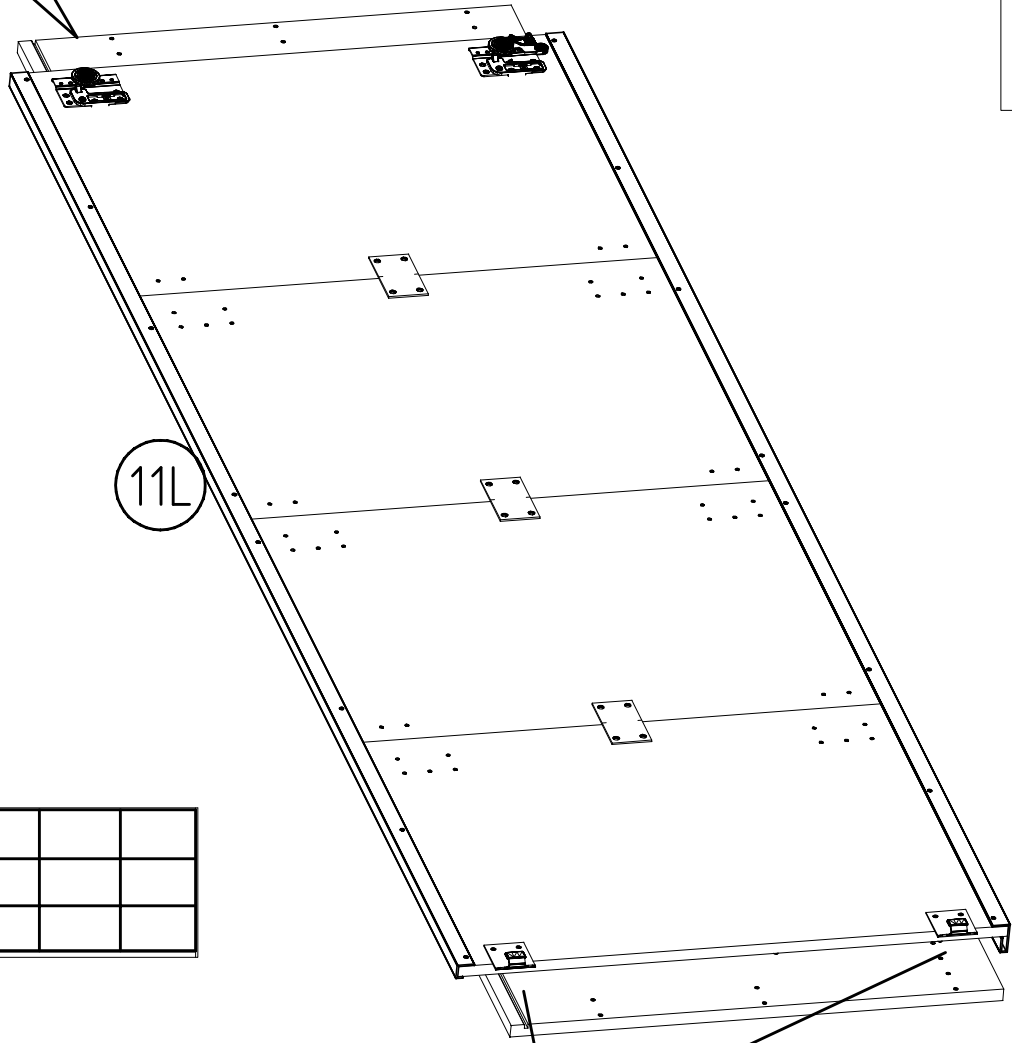
SP13	
4 X 13mm	
121 122	



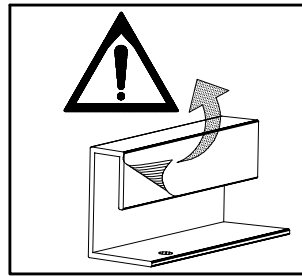
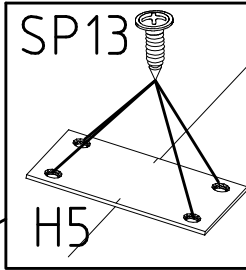
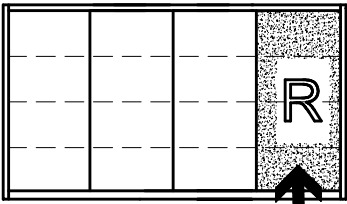
6



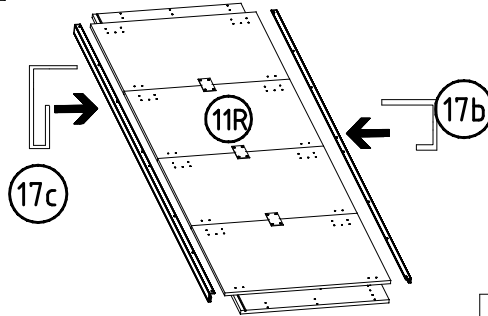
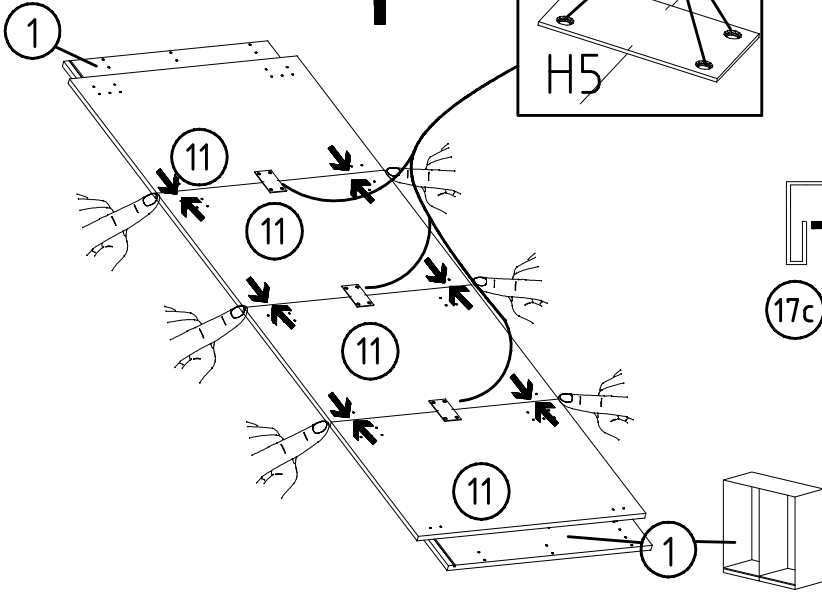
 SWT2	 SWT8
6,3 x 10,5 mm T2 	SWH 7 
3,5 x 15 mm G1 	SP13 4 X 13mm 
121 370	121 122 



7

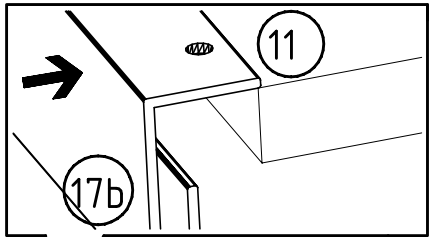


H5 4 X 13mm SP13
 114 183 121 122

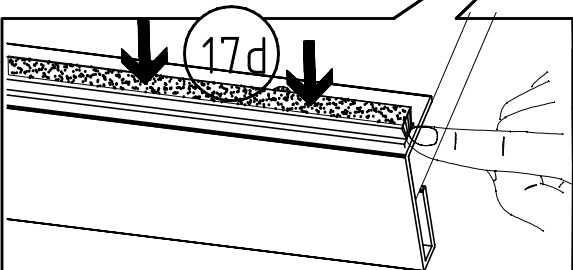
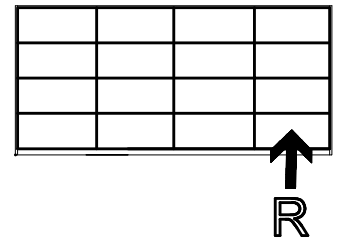
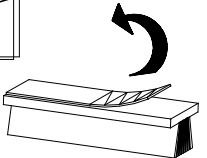
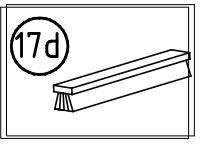
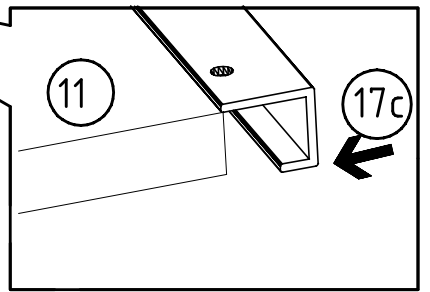
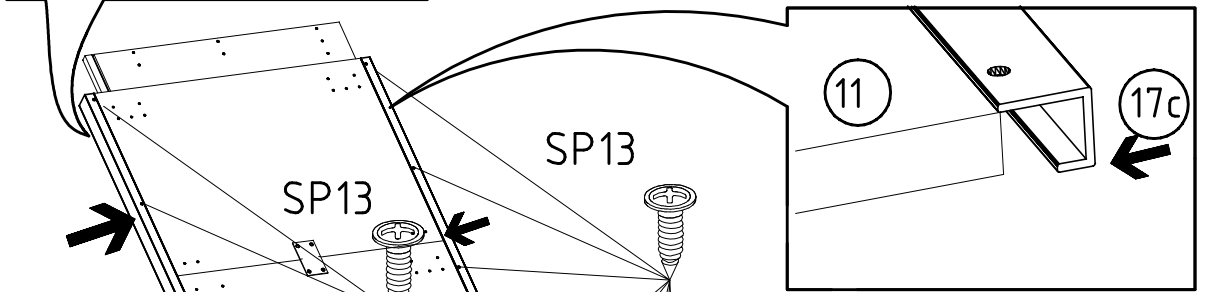


1x (17c) 1x (17b)

8



4 X 13mm SP13 121 122



9

